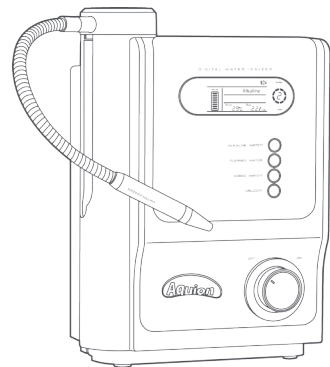
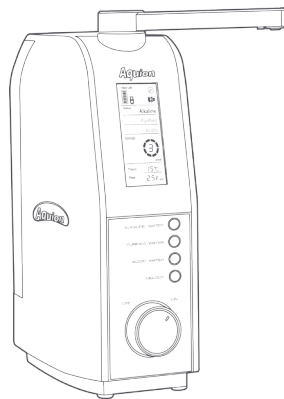
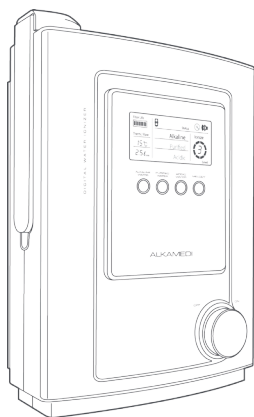




15 Jahre
Vollgarantie

Gebrauchsanleitung für Aquionisierer der Premium-Serie



Aquion

AKTIVIERE, WAS DICH STARK MACHT

Gebrauchsanleitung Aquion Premium Wasserlonisierer

Was ist zu beachten?

Wir möchten, dass Sie Ihren Aquion Wasserlonisierer so schnell wie möglich nutzen können. Damit Sie möglichst lange Freude an Ihrem Aquion Wasserlonisierer haben und das System bestmöglich nutzen können, sollten Sie **unbedingt** diese Gebrauchs- und Wartungsanleitung **vollständig lesen**. Offene Fragen beantwortet gerne der Aquion Fachberater, bei dem Sie das Gerät erworben haben. Zur Garantie bitte die beiliegenden Garantiebestimmungen beachten.

Die Anleitung, die Sie heute in Ihren Händen halten, gilt für die Aquion Wasserlonisierer Premium 2100, Premium 3000, Premium 3100 und Premium 4100. Viele Dinge sind bei allen diesen Geräten gemeinsam, sodass es einen allgemeinen Teil gibt und dann separate Teile für die einzelnen Typen. Abbildungen im allgemeinen Teil sind prinzipieller Natur und gelten für alle Geräte analog. Um es einfach zu halten, wurden überwiegend Grafiken des Aquion Premium 3000 genutzt.

Zwei Hinweise vorab:

- Ihr Gerät ist vor dem Versand einer 100%igen Funktionsprüfung unterzogen worden. Sollten Sie beim ersten Auspacken etwas Feuchtigkeit im Gerät vorfinden, so ist dies der Grund dafür.
- **Die meisten Fragen lösen sich einfach nach einem Blick in die Rubrik: „Was tun wenn“ ab Seite 43.**

Wir übernehmen keine Haftung zu medizinischen Aussagen über die Wirkung von basischem oder saurem ionisiertem Wasser, die auf Grund von in anderen Ländern geltenden rechtlichen Rahmenbedingungen gemacht werden. Ebenso wie bei der Einnahme von Nahrungsergänzungen empfehlen wir, vor dem regelmäßigen Gebrauch von AktivWasser Ihren Arzt oder Therapeuten anzusprechen. Dies gilt besonders dann, wenn Sie in regelmäßiger ärztlicher Behandlung sind oder regelmäßig Medikamente einnehmen.

Stand: Ab SN XXA16090000 (nach Sept. 2016)

Stand November 2019_3.10

Inhalt

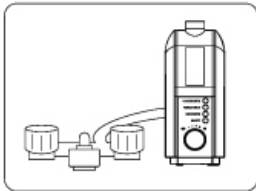
Wichtige Hinweise	6
Sicherheitshinweis Filter	7
Lieferumfang	9
Desinfektion	10
Geräteansicht Premium 2100	11
1. Vorderansicht.....	11
2. Seiten- und Rückseitenansicht.....	11
3. Unterseite	12
Ansicht des montierten Gerätes.....	12
Anzeigefenster.....	13
Auslaufarm für AktivWasser.....	14
Wandmontage Premium 2100	15
Geräteansicht Premium 3000 und Premium 3100	15
1. Vorderansicht.....	15
3. Unterseite	16
Anzeigefenster.....	17
Ansicht des montierten Gerätes.....	18
Geräteansicht Premium 4100	19
1. Vorderansicht.....	19
2. Seiten- und Rückseitenansicht.....	19
Anzeigefenster	20
Ansicht des montierten Gerätes	21
Auslaufwechsel beim Premium 2100 und Premium 4100	23
Installation am Kaltwassernetz.....	27
Bedienung	27
Die Inbetriebnahme	27
A) Wasseranschluss über Umschaltsprudler am Wasserhahn	27
B) Wasseranschluss direkt an Kaltwassernetz	28
Fließrichtung des Wassers in der Ionisierungskammer	28
Besonderheit beim Premium 4100	29
Sprach- und Melodiefunktion	30
Entkalkung.....	31
Nutzerfreundliche Entkalkungstechnik.....	31

Einstellen der Härtebereiche	31
Anleitung zum Entkalken	32
Filterwechsel	34
Premium 2100	35
Einsetzen des neuen Filters	36
Premium 3000 und Premium 3100	36
Einsetzen des neuen Filters	37
Premium 4100	38
Einsetzen des neuen Filters.....	39
Generelles zum Aquion-Filter.....	39
Wie Sie Aquion AktivWasser® am besten trinken	40
Welche Stufe ist zum Trinken optimal?	40
pH-Wert Messung.....	41
Wertvolle Tipps zur Nutzung von Aquion AktivWasser®	41
Der beste Umgang mit Aquion AktivWasser®	42
Technische Informationen	43
Wartung.....	43
Was tun wenn... ..	43
Technische Daten.....	46

Wichtige Hinweise



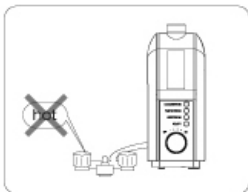
Um eine Gefährdung durch Stromschlag auszuschließen, darf die Geräteabdeckung bzw. Geräterückwand nicht abgenommen werden. Im Inneren des Gerätes befinden sich keine vom Benutzer reparierbaren Teile. Reparaturarbeiten dürfen nur von qualifiziertem Personal ausgeführt werden.



Benutzen Sie zum Betrieb des Gerätes ausschließlich hygienisch einwandfreies Trinkwasser.



Lassen Sie vor der ersten Inbetriebnahme (vor dem Einschalten des Hauptschalters) für zwei bis drei Minuten Wasser durch das Gerät fließen, um optimale Betriebsbedingungen zu schaffen. Es ist außerdem empfehlenswert, morgens, vor dem ersten Bezug von Wasser, das Gerät kurze Zeit (max. 1 min.) im Modus für saures Wasser (Stufe 2) zu betreiben.



Lassen Sie niemals heißes Wasser in das Gerät fließen, dies kann den Filter und die Ionisierungskammer beschädigen.

- Die optimale Wassertemperatur liegt zwischen 5 und 30° Celsius.



Bitte besprühen Sie das Gerät nie mit Wasser und benutzen Sie auch keine flüssigen Reinigungsmittel.

- Es besteht die Gefahr eines Kurzschlusses.



Achten Sie darauf, dass die beiden Schläuche für Wasserzu- und ablauf nie gequetscht, geknickt, verdreht oder verstopft sind. Und bitte daran denken: Der Schlauch für den Ablauf des sauren Wassers ist stets so zu legen, dass das Wasser herausfließen kann – Wasser fließt nicht bergauf...

- Das kann zu Betriebsstörungen führen.

Sicherheitshinweis Filter

Wenn Sie Ihren Aquion Wasserionisierer einige Tage (3 oder mehr Tage z. Bsp. im Urlaub) nicht benutzen, nehmen Sie bitte den Filter heraus, verschließen die Seite mit dem Wasseranschluss mit Alufolie oder einer Kunststoffkappe eines Ersatzfilters und stellen ihn mit der Öffnungsseite nach oben in den Kühlschrank.



Bewahren Sie die pH-Messlösung nie in der Nähe von offenem Feuer auf! Vermeiden Sie den Kontakt mit Haut und Augen! Trinken Sie die Flüssigkeit nicht, halten Sie diese von Kindern fern.

- Bei Augenkontakt: mit viel Wasser spülen und sofort einen Arzt rufen
- Beim Verschlucken: Erbrechen herbeiführen und sofort einen Arzt rufen



Benutzen Sie keine Behältnisse aus Kupfer, Aluminium oder anderen Metallen.

- Kupfer und Aluminium reagieren mit sauren bzw. basischen Flüssigkeiten
- Andere Metalle nehmen AktivWasser seine Eigenschaften
- Verwenden Sie Glas-, oder Keramikgefäße, bei Kunststoffen Polypropylen (PP) oder Tritan®



Bewahren Sie gefiltertes Wasser oder AktivWasser aus hygienischen Gründen niemals länger als einen Tag auf.



ACHTUNG! Das Gerät ist für einen Wasserdruck bis 5 bar ausgelegt. Wenn Sie das Gerät direkt an die Wasserleitung anschließen lassen, stellen Sie bitte sicher, dass kein höherer Wasserdruck als 5 bar herrscht oder lassen Sie einen entsprechenden Druckminderer einbauen. Außerdem darf das Gerät **nicht an einen Wasserhahn angeschlossen werden, der mit einem drucklosen Boiler verbunden ist und nicht an eine Spültischbrause**. Für Schäden, die durch fehlerhafte Montage und/oder durch den Anschluss an nicht geeignete Zuleitungen entstehen, übernehmen wir keine Haftung. Bitte halten Sie Ihren Aquion von extremen Umwelteinflüssen (Hitze, Frost, Feuer, Sonneneinstrahlung, Wasser) fern.

Lieferumfang



Premium 2100



Premium 3000



Premium 3100



Premium 4100
(hier mit Flexauslauf)

Neben Ihrem Wasserionisierer finden Sie im Gerätekarton folgende Zubehörteile:



Edelstahlauslauf mit
Kunststoffauslaufhalter
(hat hinten Saugnäpfe)
für den Ablauf des sauren
Wassers



Umschaltsprudler mit
Adaptern für Innen/
Außengewinde zum An-
schluss an eine Was-
serarmatur
(Abb. ähnlich)



Prüfgefäß,
pH-Messlösung,
Farbskala dazu



Schrauben und Dübel für Wandmontage
(nur Premium 2100 und Premium 4100),
daneben Sicherungsclips (rot oder blau),
Ersatz-Sicherung, alles in einer kleinen
Tüte eingepackt

Beim Premium 4100 ist werkseitig der Teleskopauslauf für das basische Wasser montiert, der Flexauslauf ist im Lieferumfang enthalten und kann einfach montiert werden (Erklärung im Textteil zum Premium 4100, Seite 23).

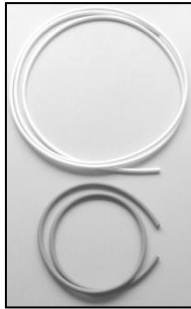
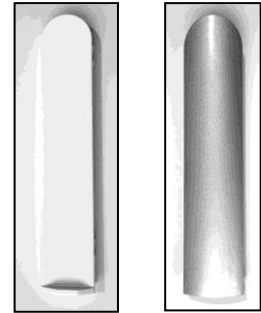


Abb. links: Weißer, druckstabiler Zulaufschlauch, ¼ Zoll
Abb. rechts außen: Abdeckung Teleskopauslauf Premium 4100
Abb. rechts innen: Abdeckung Teleskopauslauf Premium 2100
Grauer Ablaufschlauch für das saure Wasser



Im Sicherheitspaket aller Aquion Wasserionisierer finden Sie folgende Zubehörteile:



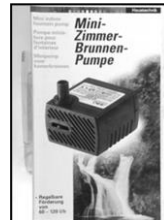
Aquion Desinfektionsmittel



John Guest Anschlussadapter inkl. rotem Sicherungsclip (klebt auf der Verpackung), zum Anschluss am Eckventil



Aquion Entkalker und Reiniger



Schlauchadapter zum Anschluss des Auslaufschlauches für das saure Wasser an die darunter abgebildete Entkalkungspumpe

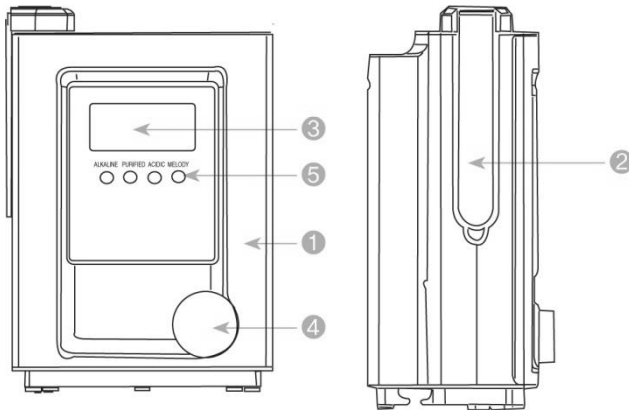
Im Sicherheitspaket finden Sie außerdem die Bedienungsanleitung sowie die Garantiekarte, die Sie unbedingt ausfüllen und an uns zurück senden sollten, damit Ihre erweiterten Garantiesprüche registriert werden können.

Desinfektion

Schätzen Sie einen hohen Hygiene-Standard? Dann sprühen Sie den Auslauf für das Aktiv-Wasser ein- bis zweimal pro Woche mit dem beigegeführten Desinfektionsmittel ein und halten ihn so keimfrei (Basis: Anolyt, [oxydatives, saures Wasser]).

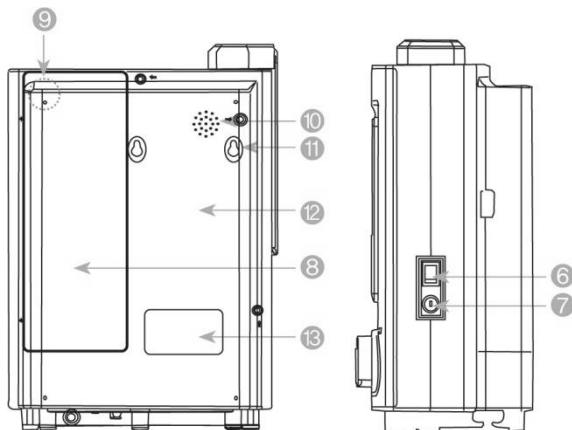
Geräteansicht Premium 2100

1. Vorderansicht



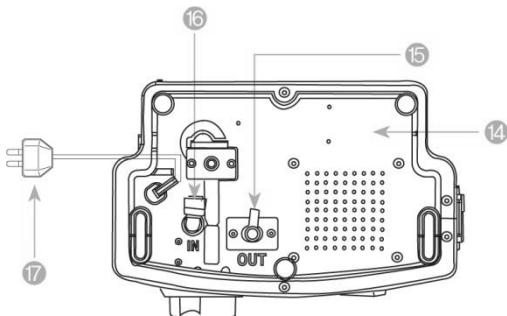
1. Frontseite
2. Auslauf für AktivWasser
3. LCD Anzeige
4. Ventil für Wasserzufuhr
5. Taster für die Bedienung des Gerätes

2. Seiten- und Rückseitenansicht



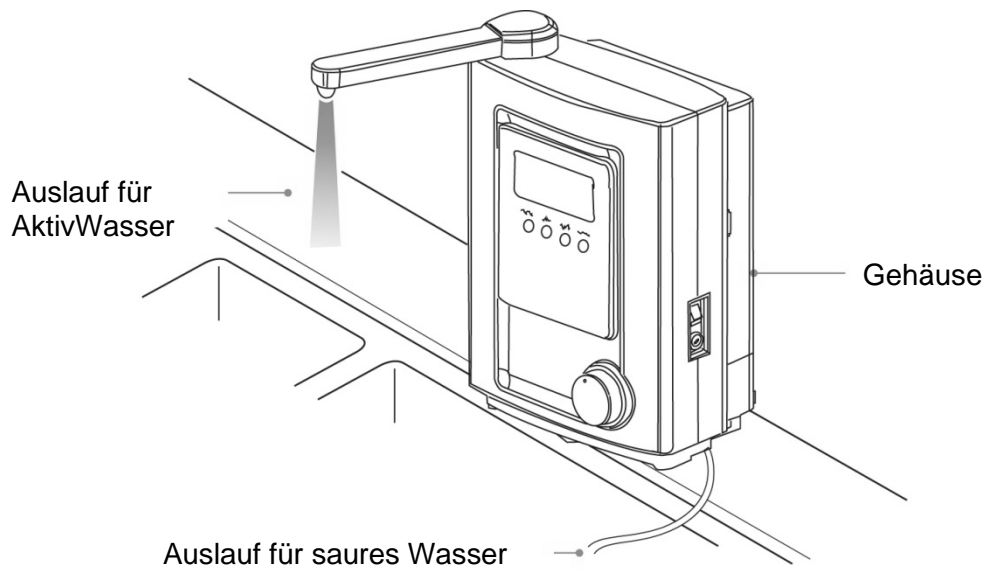
6. Hauptschalter (on/off)
7. Sicherung, 2 Ampere
8. Filterabdeckklappe
9. Filteranschlussstecker (die Filterpatrone muss stets mit dem Gerät verbunden werden, die Filterfunktion wird elektronisch überwacht)
10. Lautsprecher
11. Aussparungen für Wandmontage
12. Rückseite
13. Label

3. Unterseite

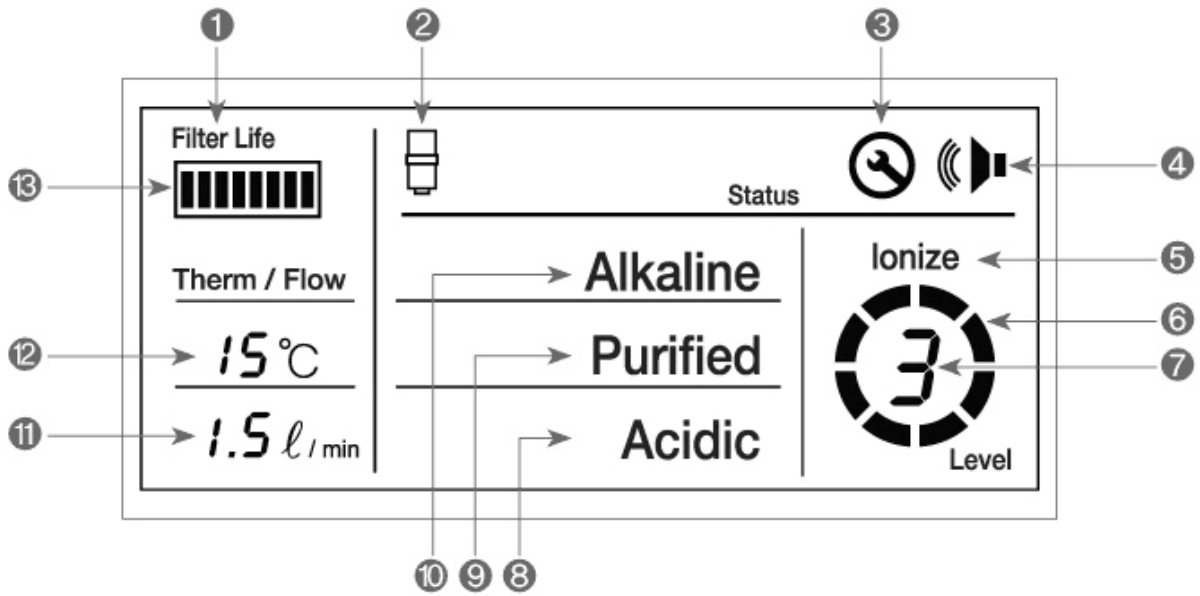


- 14. Bodenplatte
- 15. Auslauf für saures Wasser
- 16. Anschluss für Wasserzufuhr (Einschubfitting)
- 17. Stromanschluss

Ansicht des montierten Gerätes

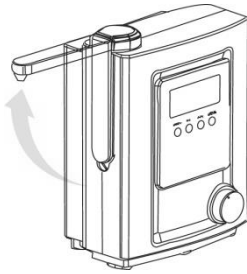


Anzeigefenster

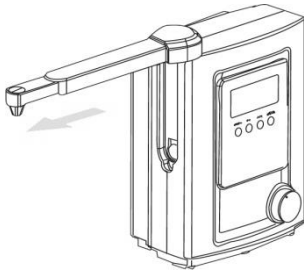


1. Filterlebensdauer
2. Filteridentifikationsanzeige
(blinkt beim Einsatz eines falschen Filters)
3. Störungsanzeige / Fehlermeldung
(blinkt im Störfall)
4. Lautsprecher-Icon
(zeigt an, dass die Sprachfunktion aktiviert ist)
5. Ionisation
(zeigt an, dass die Ionisation aktiv ist)
6. Wassereinflussanzeige
(rotiert, wenn Wasser ins Gerät fließt)
7. Anzeige der pH-Wert-Stufen
(zeigt die gewählte pH-Wert-Stufe an)
8. Anzeige, wenn saures Wasser gewählt ist
9. Anzeige, wenn gefiltertes Wasser gewählt ist
10. Anzeige, wenn AktivWasser gewählt ist
11. Fließgeschwindigkeitsanzeige
(optimal zw. 1,5 l und 2 l min.)
12. Wassertemperaturanzeige
(ideal zw. 5° und 30° Celsius)
13. Filterdiagramm
(je mehr Wasser verbraucht wurde, umso weniger Balken sind zu sehen)

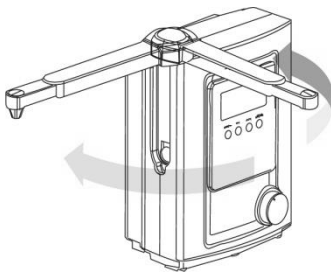
Auslaufarm für AktivWasser



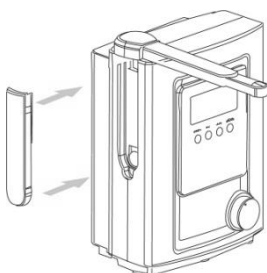
Klappen Sie den Auslaufarm für Aktivwasser nach oben, damit er waagrecht steht.



Bei Bedarf kann der Auslaufarm teleskopartig ausgezogen werden.



Sie können den Auslaufarm um 360° drehen, um ihn optimal zu positionieren.



Bei regelmäßigem Gebrauch empfiehlt es sich, die Abdeckung für den Auslaufarm in die entsprechende Aussparung einzusetzen.

Wenn Sie das Gerät einige Zeit nicht benutzen, dann sollten Sie die Abdeckung heraus nehmen und den Auslaufarm in die Aussparung einklappen.

Wandmontage Premium 2100

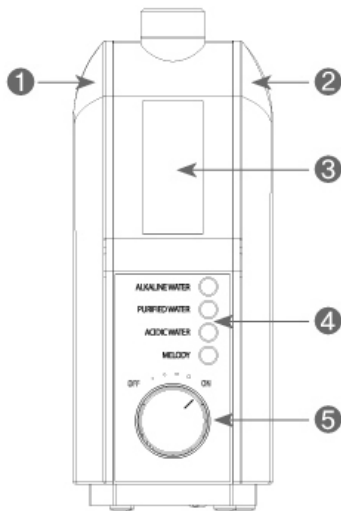
Sie können das Gerät entweder gerade und sicher hinstellen oder mithilfe der beigefügten Schrauben an der Wand aufhängen.

Bohren Sie dazu zwei waagrecht zueinander stehende Löcher (für die Dübel passend) im Abstand von 88 mm in die Wand. Achten Sie darauf, beim Bohren keine elektrischen Leitungen und keine Wasserleitung zu beschädigen. Als Hilfe ist eine Bohrschablone beigefügt.

Montieren Sie Dübel und Schrauben und hängen Sie das Gerät an den Schrauben auf.

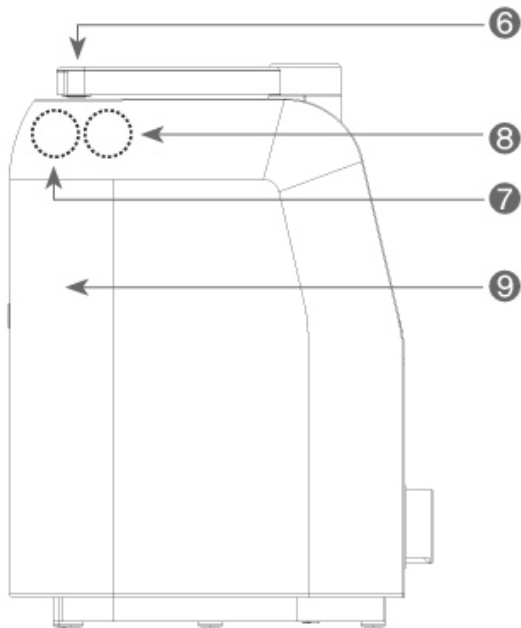
Geräteansicht Premium 3000 und Premium 3100

1. Vorderansicht



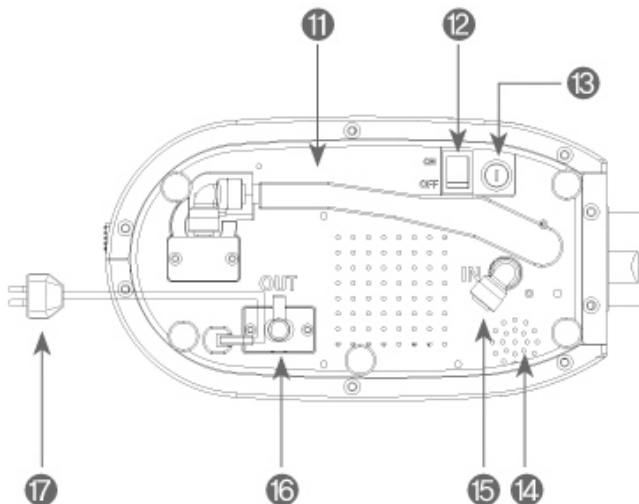
1. Linke Seite
2. Rechte Seite
3. LCD Anzeige
4. Berührungsschalter für die Bedienung des Gerätes
5. Ventil für Wasserzufuhr

2. Seiten- und Rückseitenansicht



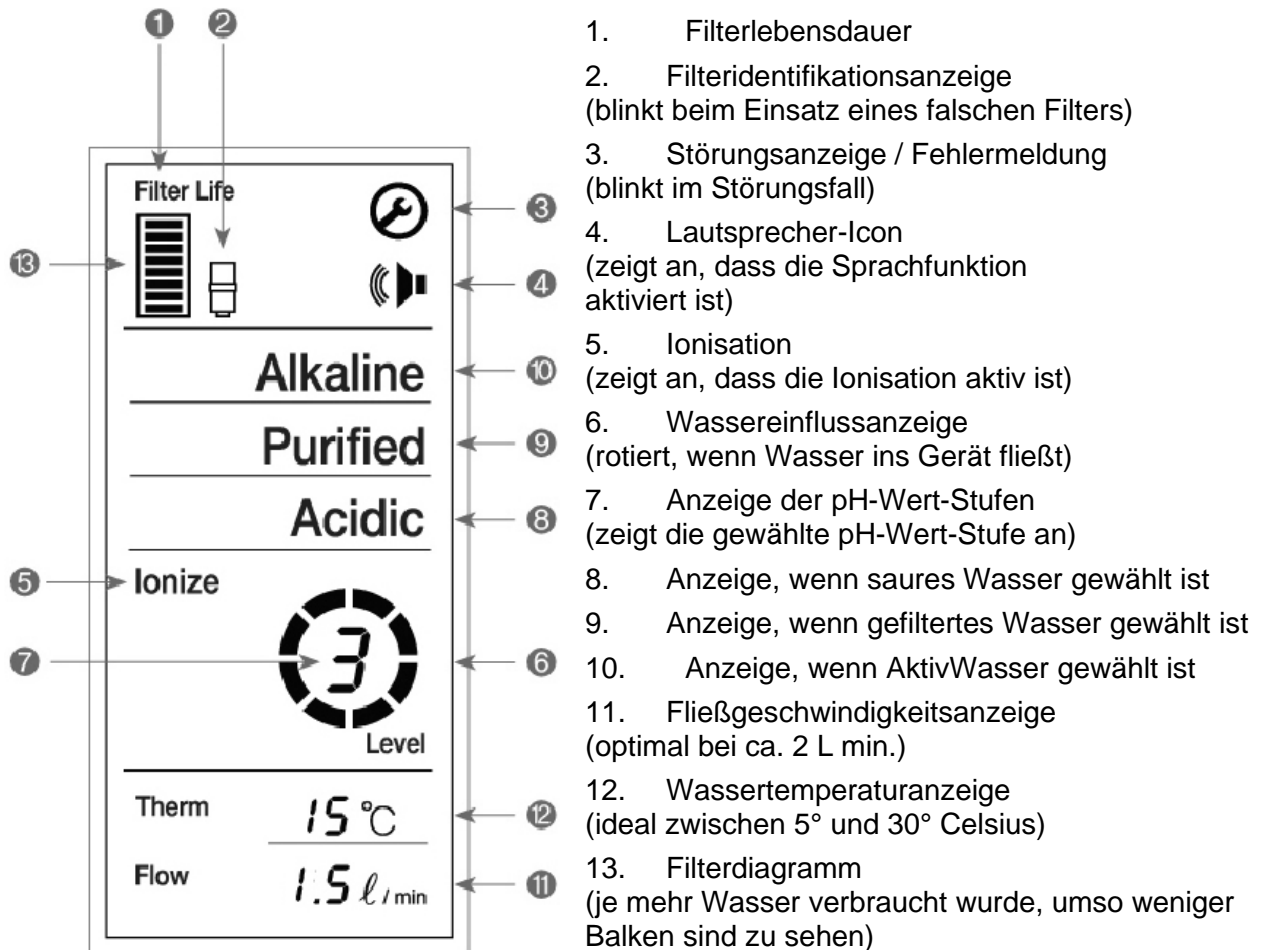
- 6. Auslaufarm für AktivWasser
- 7. Filteranschlusstecker, im Filtergehäuse (die Filterpatrone muss stets mit dem Gerät verbunden werden, die Filterfunktion wird elektronisch überwacht)
- 8. Ohne Funktion (bei Geräten ohne elektr. Filterüberwachung Resetschalter für Filteranzeige)
- 9. Filterabdeckklappe

3. Unterseite



- 11. Bodenplatte
- 12. Hauptschalter (on/off)
- 13. Sicherung, 2 Ampere
- 14. Lautsprecher
- 15. Anschluß für Wasserzufuhr
- 16. Auslauf für saures Wasser
- 17. Stromanschluß

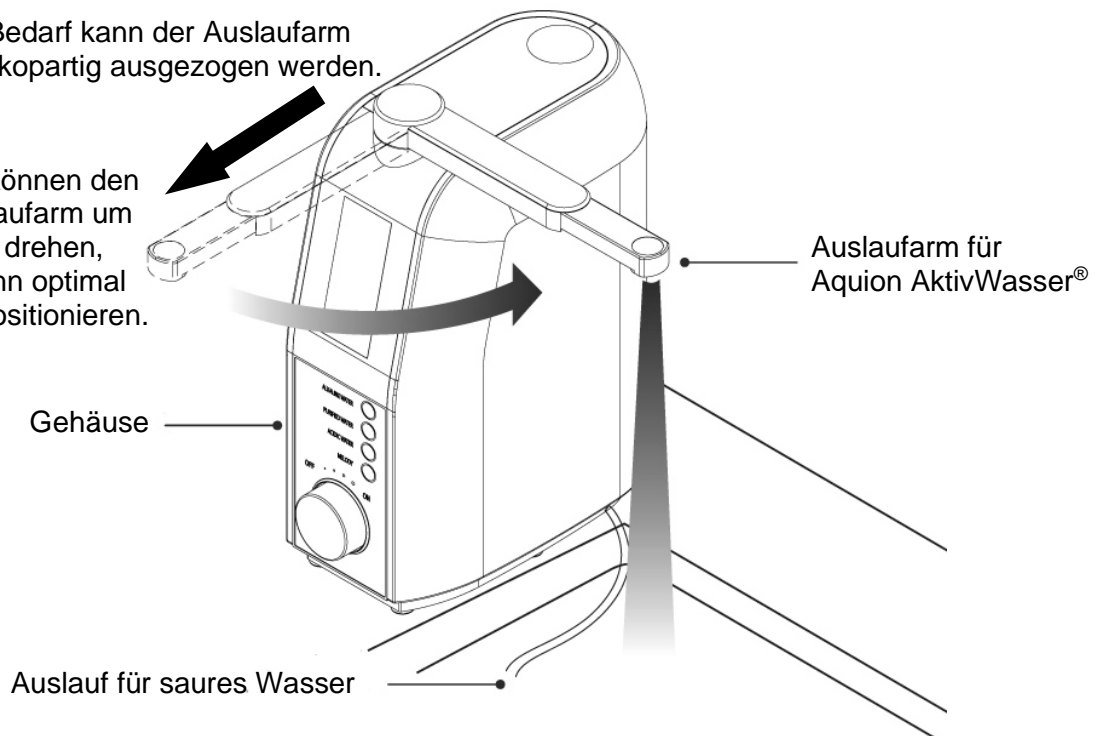
Anzeigefenster



Ansicht des montierten Gerätes

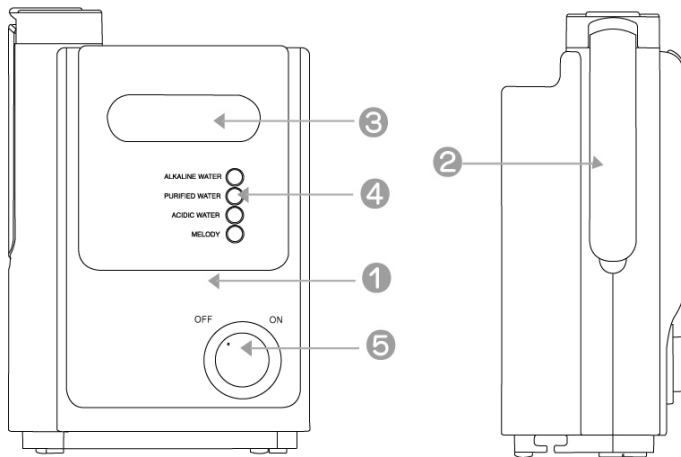
Bei Bedarf kann der Auslaufarm teleskopartig ausgezogen werden.

Sie können den Auslaufarm um 360° drehen, um ihn optimal zu positionieren.



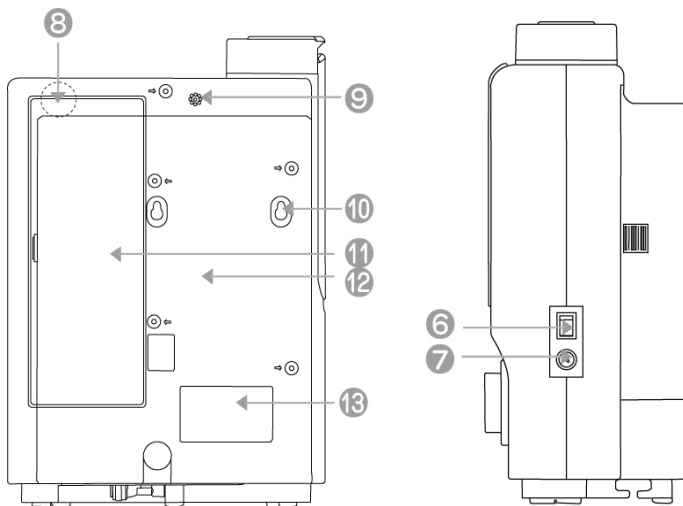
Geräteansicht Premium 4100

1. Vorderansicht



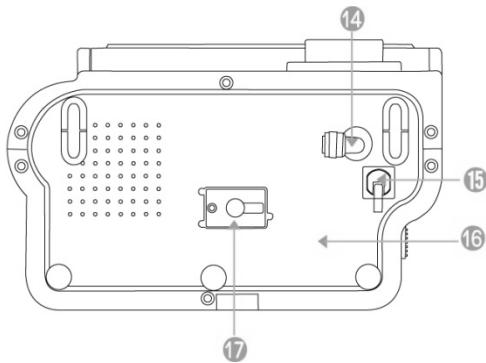
1. Frontseite
2. Auslauf für AktivWasser
3. LCD Anzeige
4. Schalter für die Bedienung des Gerätes
5. Ventil für Wasserzufuhr

2. Seiten- und Rückseitenansicht



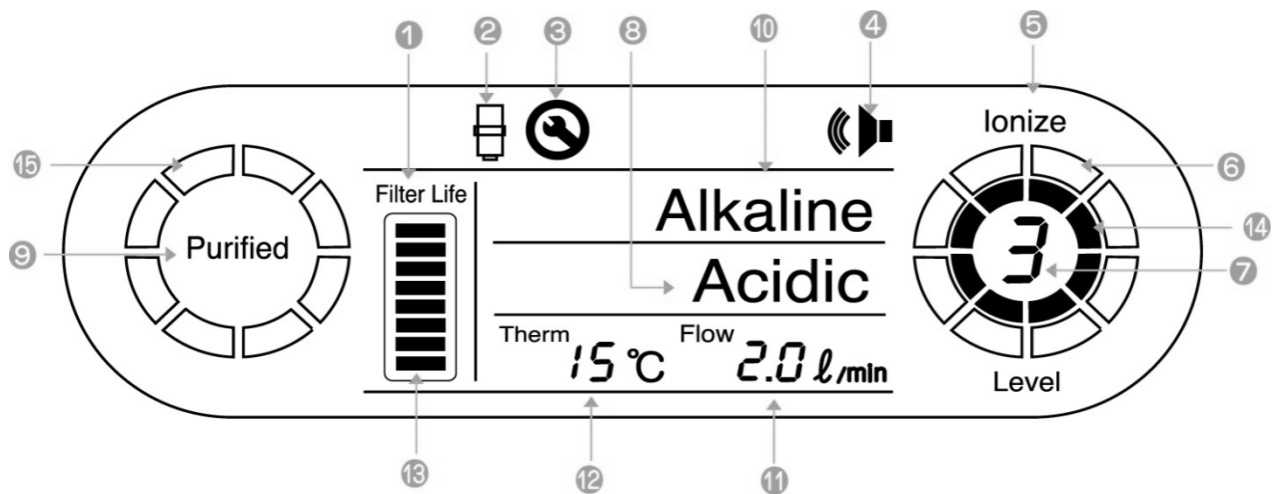
6. Hauptschalter (on/off)
7. Sicherung, 2 Ampere
8. Filteranschlussstecker (die Filterpatrone muss stets mit dem Gerät verbunden werden, die Filterfunktion wird elektronisch überwacht)
9. Mini-Lautsprecher
10. Aussparungen für Wandmontage
11. Filterabdeckklappe
12. Rückseite
13. Label

3. Unterseite



- 14. Anschluss für Wasserzufuhr (Einschubfitting)
- 15. Stromanschluss
- 16. Bodenplatte
- 17. Auslauf für saures Wasser

Anzeigefenster

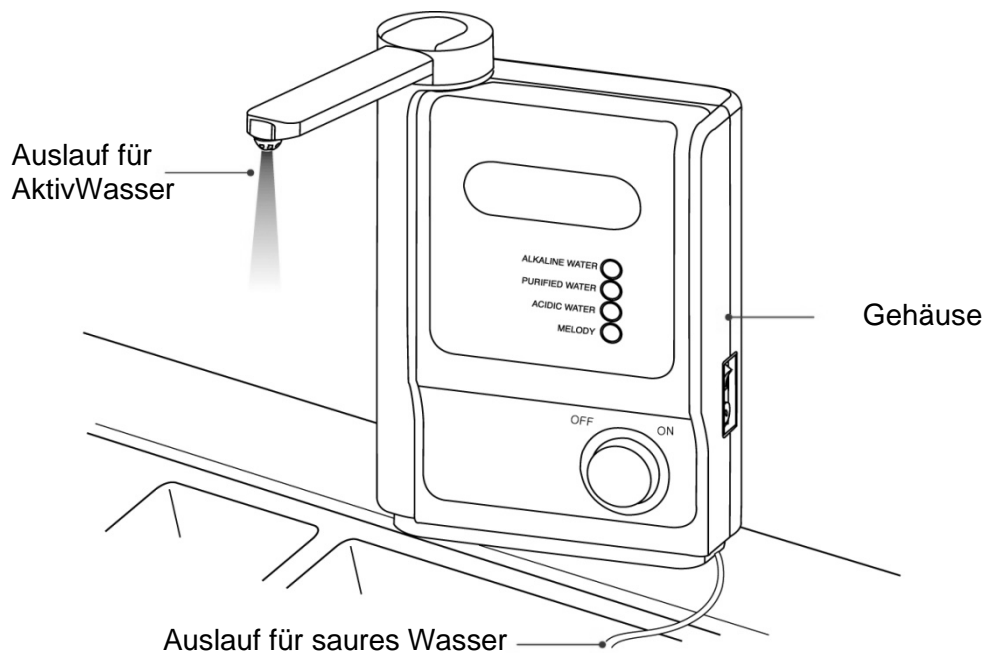


Erläuterungen siehe unten und nächste Seite

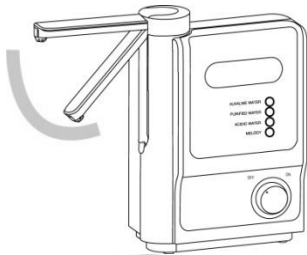
1. Filterlebensdauer (3.600 l oder max. 6 Monate)
2. Filteridentifikationsanzeige (blinkt beim Einsatz eines falschen Filters)

3. Störungsanzeige /Fehlermeldung (blinkt im Störfall)
4. Lautsprecher-Icon (zeigt an, dass die Sprachfunktion aktiviert ist)
5. Ionisation (zeigt an, dass die Ionisation aktiv ist)
6. Wassereinflussanzeige (rotiert, wenn Wasser ins Gerät fließt)
7. Anzeige der pH-Wert-Stufen (zeigt die gewählte pH-Wert-Stufe an)
8. Anzeige, wenn saures Wasser gewählt ist
9. Anzeige, wenn gefiltertes Wasser gewählt ist (nur im Standby Modus aktivierbar)
10. Anzeige, wenn AktivWasser gewählt ist
11. Fließgeschwindigkeitsanzeige (optimal zw. 1,5 L und 3 L min.)
12. Wassertemperaturanzeige (ideal zw. 5° und <30° Celsius)
13. Filterdiagramm (je mehr Wasser verbraucht wurde, umso weniger Balken sind zu sehen)
14. Wassereinflussanzeige (rotiert)
15. Funktionsanzeige

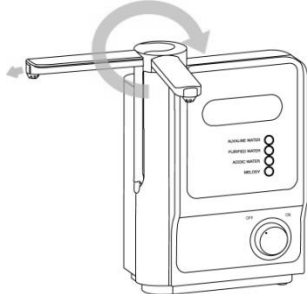
Ansicht des montierten Gerätes



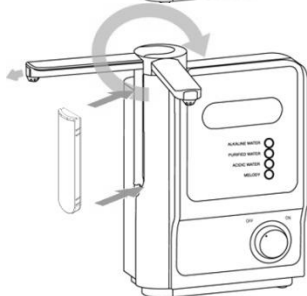
Auslaufarm für AktivWasser



Klappen Sie den Auslaufarm für Aktivwasser nach oben, damit er waagrecht steht.

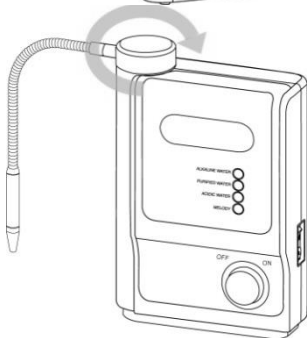


Bei Bedarf kann der Auslaufarm gedreht und teleskopartig ausgezogen werden.



Bei regelmäßigem Gebrauch empfiehlt es sich, die Abdeckung für den Auslaufarm in die entsprechende Aussparung einzusetzen.

Wenn Sie das Gerät einige Zeit nicht benutzen, dann sollten Sie die Abdeckung heraus nehmen und den Auslaufarm in die Aussparung einklappen.



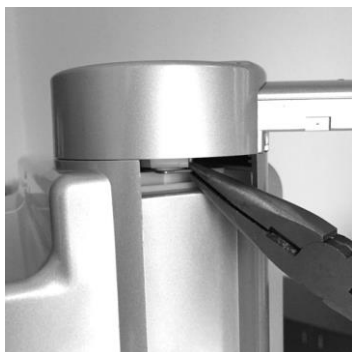
Der wahlweise montierbare flexible Auslaufarm ist ebenfalls um 360° drehbar, um ihn optimal zu positionieren.

Auslaufwechsel beim Premium 2100 und Premium 4100

Der Aquion Premium wird mit zwei Varianten des Auslaufes für Aquion AktivWasser® geliefert. Werkseitig ist er mit dem Teleskopauslauf ausgestattet. Wahlweise kann der mitgelieferte flexible Auslauf montiert werden. Für den Premium 2100 ist der Flexauslauf als Zubehör erhältlich. Der Premium 3000 und der Premium 3100 können ebenfalls mit Flexauslauf ausgestattet werden. Hier erfolgt die Montage aus technischen Gründen ausschließlich werkseitig.

Dazu ist der Sicherungsriegel unterhalb des Auslaufes mit einer Spitzzange heraus zu ziehen. Dann den Auslauf abziehen. Anschließend den Flexauslauf aufstecken (vorher den flexiblen Auslauf an den Anschlussflansch schrauben).

Vergl. dazu die folgenden Abbildungen.



Sicherungsriegel mit der Zange fassen und heraus ziehen.



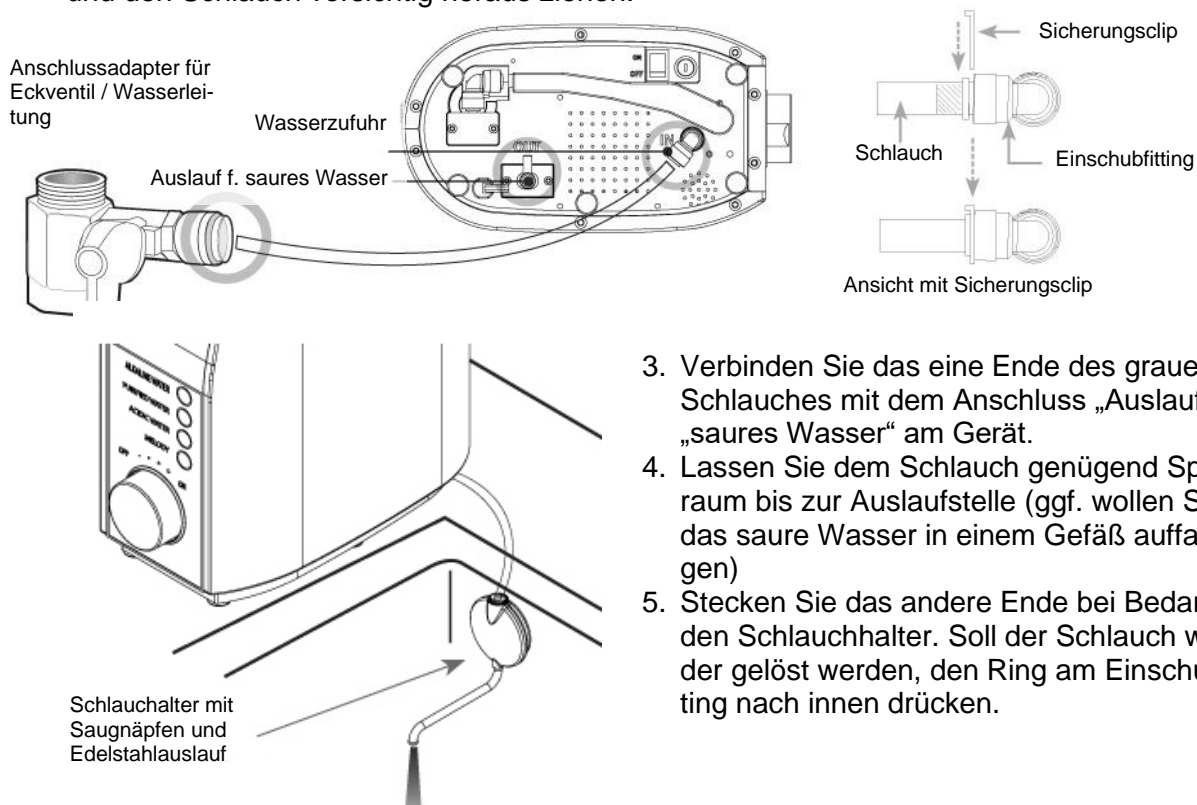
Auslauf abziehen.



Flexauslauf in Anschlussflansch einschrauben, einsetzen und Sicherungsriegel wieder montieren. Montierten Flexauslauf einstecken, Sicherungsriegel montieren.

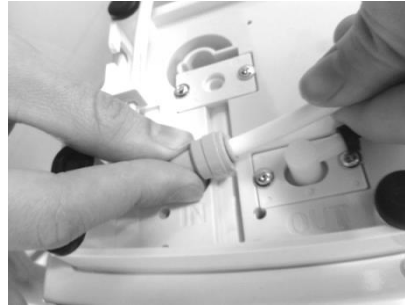
Wie schlieÙe ich das Gerat richtig an?

1. Sorgen Sie fur einen sicheren Standplatz. Achten Sie darauf, dass ein Wasseranschluss sowie ein Waschbecken/Spule und eine Steckdose fur den Stromanschluss in erreichbarer Nahe sind.
2. Verbinden Sie den druckstabilen dunnen Schlauch sicher mit dem Anschluss fur die Wasserzufuhr (Einschubfitting, Schlauch ca. 11 mm in den Flansch schieben). Prufen Sie durch Ziehen, ob der Schlauch fest sitzt. Montieren Sie den Sicherungsclip. (Vergl. S. 9). Zum Losen des Schlauches Sicherungsclip entfernen. Dann das bewegliche Teil am Anschlussfitting nach innen drucken (sodass der Spalt verschwindet, in dem der Sicherungsclip war) und den Schlauch vorsichtig heraus ziehen.



3. Verbinden Sie das eine Ende des grauen Schlauches mit dem Anschluss „Auslauf fur saures Wasser“ am Gerat.
4. Lassen Sie dem Schlauch genugend Spielraum bis zur Auslaufstelle (ggf. wollen Sie ja das saure Wasser in einem GefaÙ auffangen)
5. Stecken Sie das andere Ende bei Bedarf in den Schlauchhalter. Soll der Schlauch wieder gelost werden, den Ring am Einschubfitting nach innen drucken.

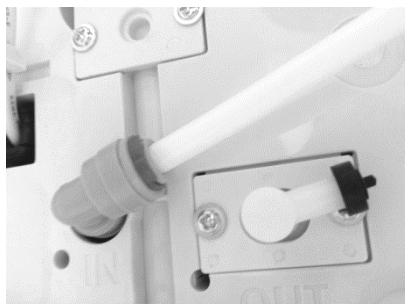
Hier sehen Sie die Montage der Schläuche im Detail – am Beispiel des Premium 2100. Bei den anderen Geräten erfolgen die Arbeiten analog.



Schlauch zum Einschubfittung führen, dann soweit möglich (ca. 11mm) einschieben



Sicherungsclip montieren



schwarze Abdeckkappe am Auslauf für das saure Wasser entfernen

Es ist nicht ratsam, den grauen Schlauch für den Ablauf des sauren Wassers mit großem Gefälle (z. Bsp. durch die Arbeitsplatte direkt nach unten zu führen. Das hat eine große Fließgeschwindigkeit des Wasser nach Abschalten zur Folge (Auslaufen des Restwassers). Das kann zu ungewollten Störungen führen.

Installation am Wasserhahn

6. Schrauben Sie den Sprudler vom Wasserhahn ab.
7. Falls der Wasserhahn ein Innengewinde hat, schrauben Sie das beiliegende Übergangsgewinde mit Dichtung ein.
8. Schrauben Sie den beiliegenden Umschaltsprudler vorsichtig auf das Gewinde. Bitte achten Sie darauf, dass der Dichtungsring richtig sitzt. Ziehen sie ihn mit der Hand fest an.
9. Benutzen Sie eine Rohrzanze vorsichtig nur dann, wenn der Sprudleranschluss beim Wasserdurchfluss undicht ist.
10. Schrauben Sie die Überwurfmutter am Umschaltsprudler ab und schieben Sie diese auf das lose Ende des auf die passende Länge gekürzten dünnen Druckschlauches. Stecken Sie den Druckschlauch bis zum Ende auf den Flansch (dabei über den Wulst schieben) und schrauben die Überwurfmutter fest auf das Gewinde.

HINWEIS: Zur besseren Darstellung ist die Montage des Schlauches gezeigt, bevor der Umschaltsprudler an die Armatur geschraubt wurde. In der Praxis erweist es sich in der Regel als einfacher, vorzugehen, wie oben beschrieben!



Überwurfmutter lösen



auf Schlauch schieben



Schlauch über Nippel schieben
(Tipp: Schlauchende in heißes Wasser halten, dann wird der Schlauch weicher und lässt sich einfacher montieren)



Mutter fest anziehen



fertig!

Installation am Kaltwassernetz

DIE INSTALLATION AN DAS KALTWASSERNETZ MUSS DURCH EINEN FACHMANN AUSGEFÜHRT WERDEN. BEI UNSACHGEMÄSSER INSTALLATION ÜBERNEHMEN WIR KEINE HAFTUNG.

1. Stellen Sie sicher, dass das Wasser an einem Absperrhahn in der Küche oder an einem Haupthahn abgestellt ist.
2. Verbinden Sie den beigegefügteten John Guest Anschlussadapter (Abb. rechts) mit dem **Kaltwassersystem**. Der Adapter ist DVGW geprüft (Prüfzeugnis TZW-Az.: KR 024/14). Verwenden Sie – sofern nötig – geeignete Übergangsstücke.
3. Schieben Sie den Druckschlauch soweit möglich (ca. 11 mm) in den Einschubfitting. Sichern Sie den Anschluss durch den auf der Packung des Adapters aufgeklebten Sicherungsclip.
4. Prüfen Sie, ob am Anschlussadapter der Drehhebel (Wasserzufuhr) ganz nach rechts (bis zum Anschlag) gedreht ist. Öffnen Sie nun die Wasserzufuhr zum Anschlussadapter und prüfen, ob alle Verbindungen dicht sind.



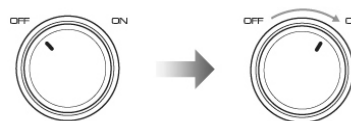
Bedienung

Die Inbetriebnahme

Stecken Sie den Stecker in die Steckdose (230 V Wechselstrom) und schalten Sie den Hauptschalter auf der Unterseite (Aquion Premium 3000 und Premium 3100 vergl. Seite 16) bzw. der Seite (Aquion Premium 2100, vergl. Seite 11 bzw. Premium 4100, vergl. Seite 19) ein (ON). Im Display erscheinen – **unbeleuchtet** – die Symbole zur Betriebsanzeige (Filter Icon, Lautsprechersymbol, Ionisierungsstufe). Dies zeigt, dass das Gerät betriebsbereit ist. Schalten Sie nun das Gerät wieder aus.

A) Wasseranschluss über Umschaltsprudler am Wasserhahn

Erstinbetriebnahme: Drehregler am Gerät in Position „on“ bringen. Kaltwasserhahn aufdrehen. Hebel am Umschaltsprudler nach rechts drehen, Wasser läuft in das Gerät. Etwa 2 min. durchspülen, um optimale Betriebsbedingungen zu erhalten. Hauptschalter einschalten. Das Gerät schaltet in den Betriebsmodus. Fließgeschwindigkeit so einstellen, dass die Anzeige **2 l/min.** anzeigt (beim Prof. 4100 bis knapp unter **3 l/min**). Wird das Wasser abgeschaltet, am Hahn oder durch Umschalten des Umschaltsprudlers, wechselt das Gerät in den Ruhemodus.



Der Hauptschalter **muss** eingeschaltet bleiben. Der Drehregler bleibt stets in der Position „on“. **Achtung: Vor unmittelbarer Wiederinbetriebnahme Fließrichtungswechsel abwarten (ca. 15 Sek.), der nach jedem Bezug von Wasser automatisch aktiviert wird. (Siehe unten)**

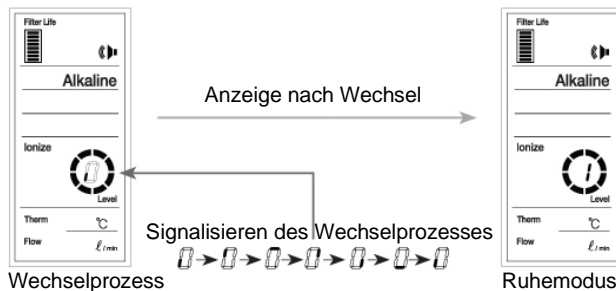
B) Wasseranschluss direkt an Kaltwassernetz

Erstinbetriebnahme: Drehregler am Gerät in Position „on“ bringen. Drehhebel am John Guest Anschlussadapter öffnen, sodass Wasser ins Gerät fließt. Etwa zwei min. durchspülen, um optimale Betriebsbedingungen zu erhalten. Hauptschalter einschalten. Das Gerät schaltet in den Betriebsmodus. Fließgeschwindigkeit mittels Hebel am Anschlussadapter so einstellen, dass die Fließgeschwindigkeitsanzeige ca. **2 l/min.** zeigt (bis knapp unter **3 l/min.** beim Prof. 4100). Wird das Wasser am Drehregler abgeschaltet (Stellung „off“), wechselt das Gerät in den Ruhemodus. Der Hauptschalter muss eingeschaltet bleiben. Nach der Erstinbetriebnahme wird das Gerät über den Drehregler aktiviert bzw. deaktiviert.



Tipp: Stellen Sie die Wasserzufuhr eher so ein, dass das Wasser etwas schneller fließt. Das Nachregulieren ist dann bei Bedarf am Drehregler möglich. **Achtung: Vor unmittelbarer Wiederinbetriebnahme den im Gerät laufenden internen Steuerungsprozess abwarten (ca. 15 Sek.), der nach jedem Bezug von Wasser automatisch aktiviert wird. (Das Gerät vibriert und es ist ein leises Brummen zu hören.)**

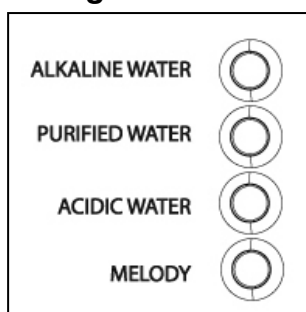
Fließrichtung des Wassers in der Ionisierungskammer



Nach dem Bezug von AktivWasser wechselt das Gerät die Fließrichtung des Wassers in der Ionisierungskammer und die Polarität der Elektroden. Dies dient dazu, Mineralanhaftungen an den Elektroden zu vermeiden und sorgt für einen gleichmäßigen Ionisierungsprozess.

Der gleiche Prozess wird bedarfsgerecht ausgelöst, wenn zwischen verschiedenen Bezugsarten (AktivWasser, saures Wasser, gefiltertes Wasser) umgeschaltet wird. Außerdem wird bei längerem Betrieb nach je ca. 3,5 min. der Fließrichtungs- und Polaritätswechsel durchgeführt. Dies sorgt dafür, dass auch bei größeren Bezugsmengen von Wasser stets beste Qualität produziert wird.

Bezug der verschiedenen Wassersorten



Durch das Drücken der verschiedenen berührungsempfindlichen Schalter (beim Premium 3000 und Premium 3100 sowie Premium 4100) (Vergl. Seiten 15 bzw. 19) bzw. Drucktaster beim Premium 2100 (vergl. auch Abb. Seite 11) wählen Sie das gewünschte Wasser aus. Mit Druck auf ALKALINE WATER (nachdem das Gerät durch Öffnen der Wasserzufuhr aus dem Ruhemodus in den Betriebsmodus gewechselt hat) wird der Bezug von AktivWasser (basisch) gestartet (Display leuchtet blau-lila). Durch mehrmaliges Drücken dieses Schalters werden die verschiedenen Stufen von basischem Wasser aktiviert (Stufe 1 bis 4). Das Gleiche gilt für ACIDIC WATER: hier können 2

Stufen saures Wasser gewählt werden (Display orange/rot). Bei Druck auf PURIFIED WATER wird die Ionisation ausgeschaltet und das Gerät liefert gefiltertes Wasser (Display grün). In diesem Falle wird der Ablauf für saures Wasser geschlossen, sodass es zu keinem Wasserverlust kommt.

Hinweis: Wird basisches Wasser bezogen, dann fließt aus dem Auslauf für AktivWasser basisches Wasser, aus dem Auslauf für saures Wasser kommt saures Wasser heraus. Beim Bezug von saurem Wasser fließt aus dem Auslauf für AktivWasser saures Wasser, aus dem für saures Wasser kommt in diesem Falle basisches Wasser. Unabhängig davon, welche Wassersorte zuletzt bezogen wurde, schaltet das Gerät beim nächsten Betrieb automatisch in den Modus für basisches Wasser. Beim Wechsel von basischem bzw. saurem Wasser zu gefiltertem Wasser bzw. von gefiltertem Wasser zu basischem oder saurem Wasser wird der Fließrichtungswechselprozess aktiviert (Vergl. Seite 28).

Besonderheit beim Premium 4100

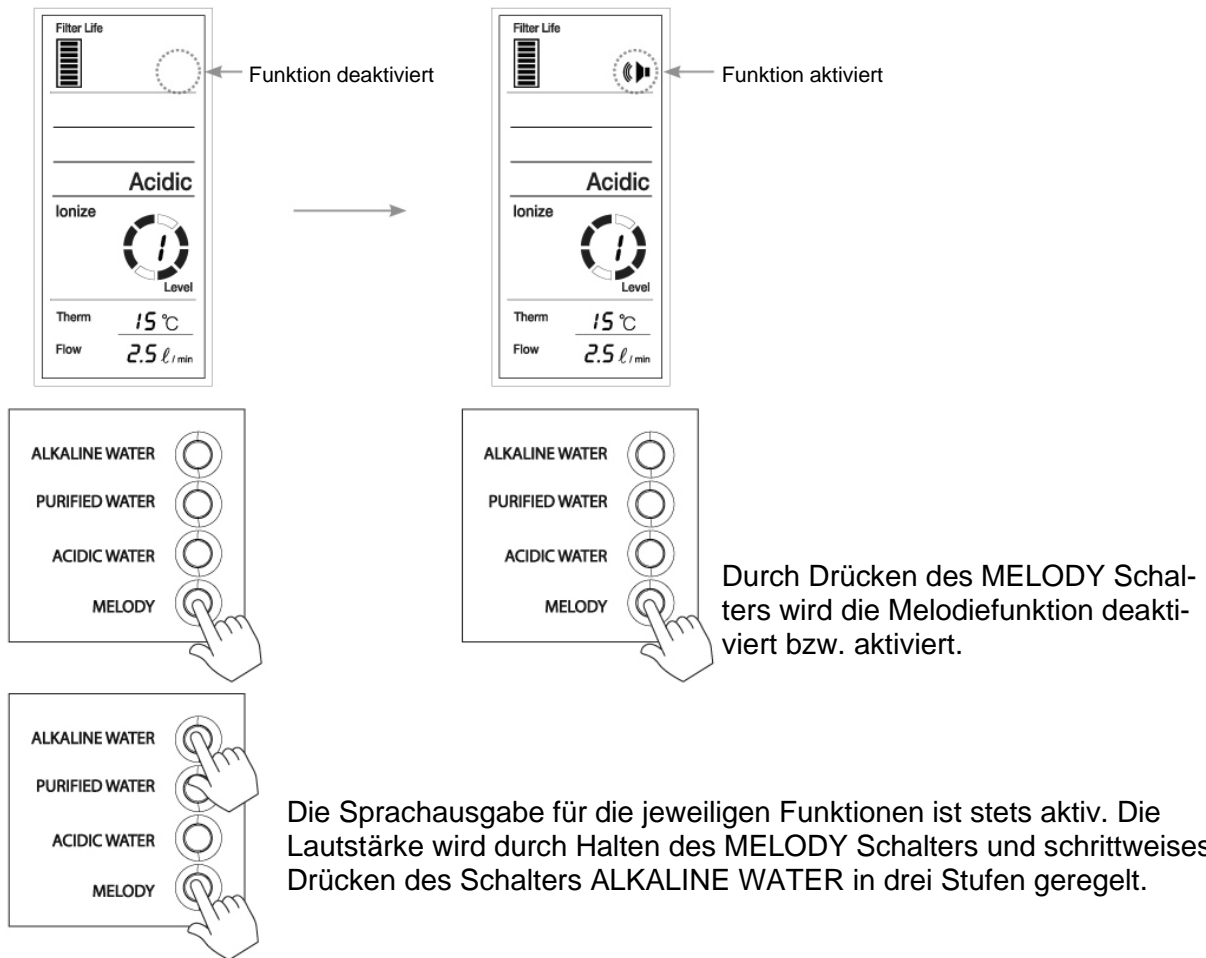
Die Taste für PURIFIED WATER (gefiltertes Wasser) beim Premium 4100 kann nur im Standbymodus gewählt werden. Wird diese Taste im Standbymodus gedrückt und dann die Wasserzufuhr eingeschaltet, liefert das Gerät gefiltertes Wasser. In diesem Falle wird auch hier der Ablauf für saures Wasser geschlossen, sodass es zu keinem Wasserverlust kommt.

Schutzfolie

Verschiedene Gehäuseflächen sind mit einer Schutzfolie vor dem Verkratzen bei Transport und Geräteprüfung geschützt. Ziehen Sie diese Folien nach der Montage und dem ersten erfolgreichen Probelauf ab.

Sprach- und Melodiefunktion

Aquion Wasserlonisierer verfügen über eine Sprach- und Melodiefunktion. Bei der Sprachfunktion werden die jeweiligen Betriebszustände mit deutscher Sprachausgabe angesagt. Die Melodiefunktion unterlegt den Bezug von saurem Wasser mit einer individuellen Tonfolge.



Entkalkung

Nutzerfreundliche Entkalkungstechnik

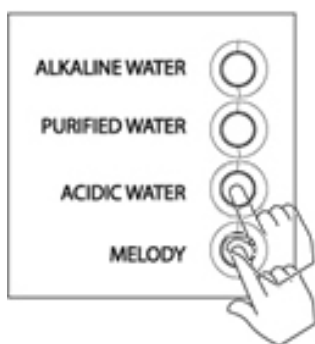
Ihr Aquion Wasserlonisierer ist mit einer neuen Technologie ausgestattet, die Ihnen hilft, die Lebensdauer zu verlängern und stets Aquion Wasser bester Qualität zu genießen.

Es handelt sich dabei um eine automatische Anzeige, die Ihnen signalisiert, wann Ihr Wasserlonisierer entkalkt werden muss.

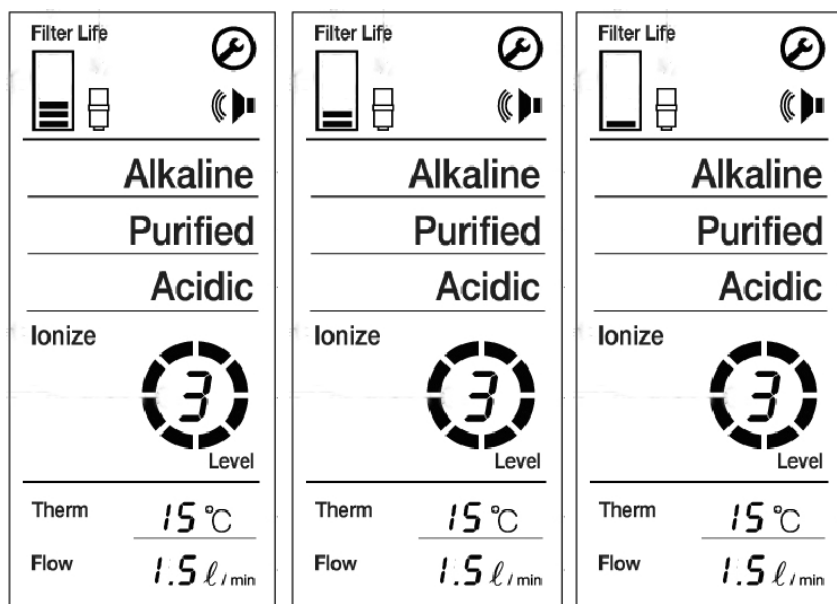
Aquion unterscheidet drei Härtegradbereiche für Leitungswasser: Bereich drei für weiches Wasser (weniger als 8,4 °dH [Grad deutscher Härte] bzw. weniger als 15 °fH [Grad französische Härte]), Bereich zwei für hartes Wasser (8,4 bis 18 °dH bzw. 15 bis 32 °fH) und Bereich eins für sehr hartes Wasser (größer 18 °dH bzw. größer als 32 °fH). Ihr Aquion Modell ist werkseitig für den Bereich eins (sehr hart) eingestellt. Das bedeutet, dass bei einer bestimmten Betriebszeit (ca. 450 Liter) das Display blinkt und eine Ansage auf die notwendige Entkalkung hinweist. Jetzt entkalken Sie Ihren Wasserlonisierer gemäß Anleitung und setzen dann den Entkalkungshinweis zurück. Das ist sehr einfach und wird im Folgenden erläutert.

Einstellen der Härtebereiche

Erkundigen Sie sich bei Ihrem Wasserwerk (kommunale Verwaltung) oder im Internet, welchem Härtegrad in °dH oder °fH (Schweiz, Frankreich) Ihr Leitungswasser zuzuordnen ist. Dann können Sie Ihren Wasserlonisierer entsprechend einstellen:



Drücken Sie im Standbymodus (kein Wasser fließt, Gerät ist eingeschaltet und im Display sind die üblichen Anzeigen zu sehen) die Berührungstasten „MELODY“ und „ACIDIC WATER“ **für 6 sec.** Das Gerät wird durch ein Piepsen erkennen lassen, dass eine Einstellung erfolgen kann. Nun können Sie durch Drücken **der beiden** Tasten den entsprechenden Härtebereich auswählen. (Vergl. Abbildungen). Dabei bedeutet das Blinken des unteren Balkens Bereich eins (sehr hart), das Blinken der beiden unteren Balken Bereich zwei (mittelhart) und das Blinken der drei unteren Balken Bereich drei (weich). **3 sec.** nach dem Sie die Einstellung gewählt haben, speichert das Gerät die Einstellung und wechselt in den Standbymodus.



Drei Balken bedeuten Bereich 3 (<8,4 °dH bzw. < 15 °fH) (weiches Wasser)

Zwei Balken bedeuten Bereich 2 (8,4-18 °dH bzw. 15-32 °fH) (hartes Wasser)

Ein Balken bedeutet Bereich 1 (>18 °dH bzw. 32 °fH) (sehr hartes Wasser)

(Die Abb. zeigt das Display des Aquion Premium 3000, bei den anderen Geräten ist das analog.)

Ist nun eine Entkalkung erforderlich, dann hören Sie eine entsprechende Ansage (bei Inbetriebnahme) und die Balken der Filterlebensdaueranzeige blinken im Standby-Betrieb. Im Betriebsmodus (wenn Sie Aquion Wasser beziehen) blinkt das leuchtende Display, als Zeichen zur nötigen Entkalkung. Entkalken Sie nun Ihren Aquion Wasserionisierer. Für eine besonders wirkungsvolle und anhaltende Entkalkung aller Aquion Wasserionisierer wird die Aquion Entkalkungspumpe eingesetzt.

Anleitung zum Entkalken

1. 125 ml Aquion® Entkalker und Reiniger (vergl. Abbildung nächste Seite) in 500 ml heißes Wasser (50-60° Celsius) Nutzen Sie dazu einen Messbecher. Zur Wahrung der Garantieansprüche stets Original Aquion Entkalker nutzen.
2. Schalten Sie das Gerät am Hauptschalter aus (unten) oder ziehen Sie den Netzstecker.



3. Verbinden Sie den Auslaufschlauch für das saure Wasser mit der Entkalkungspumpe mittels des Schlauchadapters (Erläuterungen siehe am Ende des Textes). Drehen Sie den Auslaufarm für AktivWasser über den Messbecher, sodass beim Betrieb der Pumpe die Lösung zirkulieren kann. **Ist der Teleskopauslauf montiert, ziehen Sie diesen bis zum Anschlag heraus.**

4. Stellen Sie die Pumpe in das Gefäß. Achten Sie darauf, dass das Gefäß mit der Pumpe auf gleicher Höhe wie das Aquion AktivWassersystem steht. Wichtig: Wasserzufuhr zum Gerät (Umschaltsprudler oder Drehregler) bleibt ausgeschaltet!

5. Stellen Sie sicher, dass der Mengenregler der Pumpe auf max. steht („+“).

6. Stecken Sie den Netzstecker der Pumpe in die Steckdose. Bitte beachten Sie: es kann eine Weile dauern, bis die Lösung nach dem Einschalten der Pumpe aus dem Auslaufarm für AktivWasser fließt! Gelegentlich bilden sich Luftblasen, die den Wasserfluss behindern. Hier hilft es, die Pumpe mehrfach aus- und einzuschalten (Netzstecker ziehen und wieder einstecken).

7. Lassen Sie die Pumpe 30 min laufen.

8. Ziehen Sie den Netzstecker der Pumpe, lösen den grauen Schlauch und hängen ihn wieder in die Spüle.

9. Drehen Sie den Drehregler von OFF nach ON bzw. lassen Sie über den Umschaltsprudler **drei** Minuten Wasser durch das noch ausgeschaltete Aquion AktivWassersystem laufen, um die restliche Lösung auszuspülen. Stoppen Sie die Wasserzufuhr.

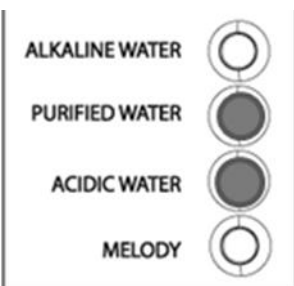
10. Schalten Sie nun das Gerät am Schalter ein und lassen Wasser ins Gerät fließen (Drehregler auf ON bzw. über Umschaltsprudler). Stellen Sie nun die Wasserzufuhr wieder ab und warten ab, bis der Prozess der Fließrichtungsumkehr abgeschlossen ist.

11. Drücken Sie jetzt im Standby-Betrieb gleichzeitig die Tasten „PURIFIED WATER“ und „ACIDIC WATER“ **für 5-6 Sekunden**, damit wird die Entkalkungsanzeige zurückgesetzt und der Überwachungszyklus beginnt erneut – fertig! (Abb. links)

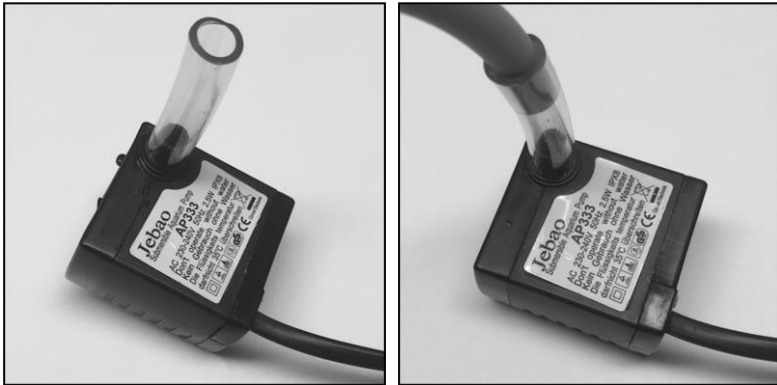
Spülen Sie nach dem Entkalken die Pumpe gut unter fließendem Wasser ab. Sollte die Pumpe bei erneutem Einsatz nicht ordnungsgemäß arbeiten, einfach das Vorderteil der Pumpe abnehmen, das Flügelrädchen gut mit Wasser spülen oder mit einem spitzen Gegenstand anstoßen (die Entkalkungslösung kann die Pumpe verkleben, wenn sie nach der Entkalkung nicht ausreichend gespült wird), Vorderteil wieder aufsetzen – fertig.



(Die Abb. zeigt einen Aquion Premium 3000 beim Entkalken. Bei allen anderen Geräten funktioniert das analog.)



Vorbereiten der Entkalkungspumpe zum Entkalken.

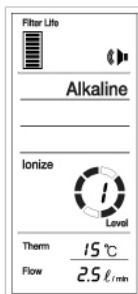


Dem Sicherheitspaket ist ein kleiner Schlauchadapter beigelegt, der dazu dient, die Pumpe mit dem Ablaufschlauch für das saure Wasser zu verbinden. Stecken Sie diesen Adapter auf den Pumpenflansch. Dann können Sie den Ablaufschlauch für das saure Wasser problemlos mit der Pumpe verbinden. Auf dem Photo ist das dargestellt.

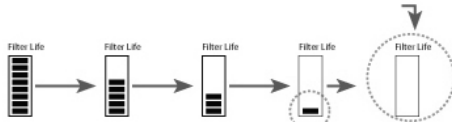
Abb.: links: Pumpe mit beiliegendem Schlauchadapter, rechts: Schlauchadapter montiert und Ablaufschlauch für saures Wasser eingesteckt.

Filterwechsel

Ersetzen Sie den Filter, wenn das Filter Life Symbol blinkt (nach sechs Monaten oder 3.600 Liter Wasserbezug, je nachdem, was früher eintritt).

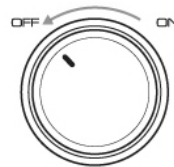


Der Filter muss ersetzt werden, wenn das Filter Life Symbol blinkt.



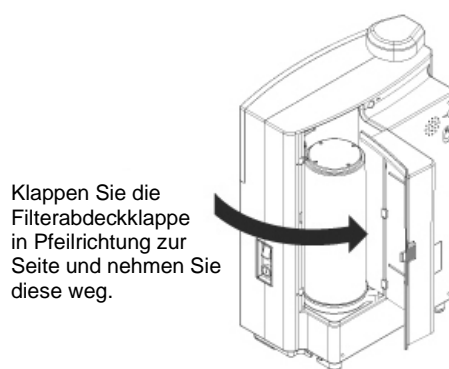
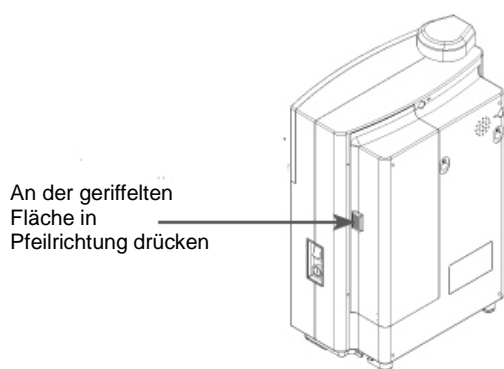
Das Icon beginnt zu blinken, wenn eine Restlebensdauer von 3% erreicht ist

Zum Filterwechsel muss die Wasserzufuhr geschlossen sein.

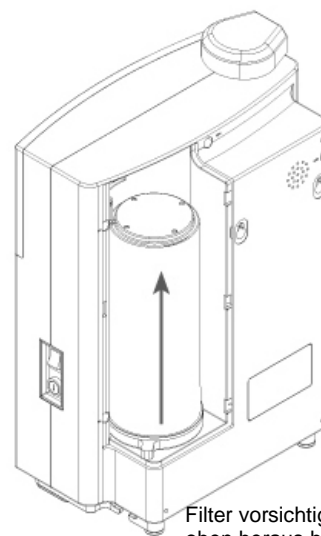
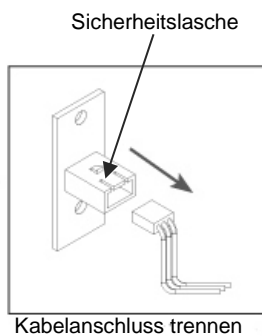
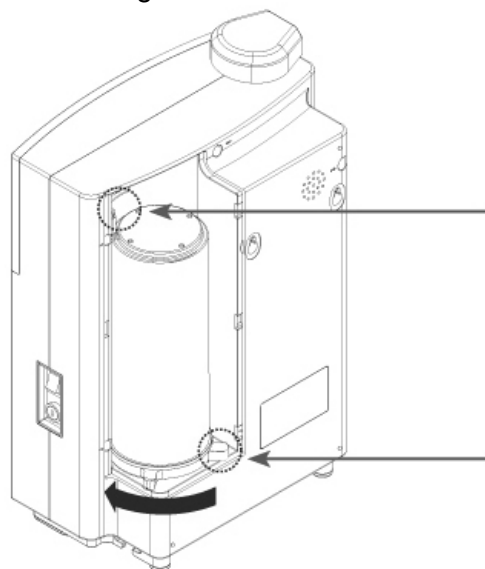


Premium 2100

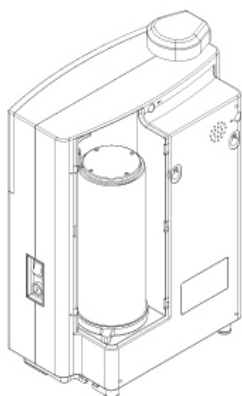
Öffnen Sie das Filtergehäuse wie abgebildet.



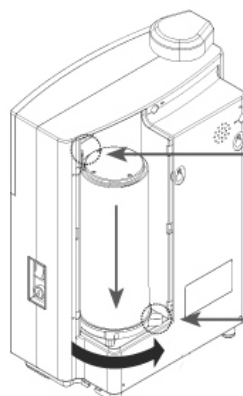
Trennen Sie den Kabelanschluss des Filters an der Steckverbindung (Achtung: Sicherheitslasche drücken!), lösen Sie den Filter durch Linksdrehen der Haltevorrichtung und heben Sie den Filter vorsichtig nach oben aus dem Filtergehäuse.



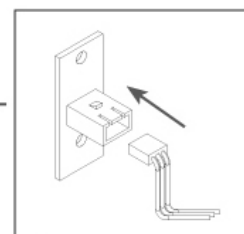
Einsetzen des neuen Filters



1. Setzen Sie den neuen Filter ein.



2. Schieben Sie den Filter nach unten und fixieren Sie ihn durch Drehen der Haltevorrichtung nach rechts.



3. Stecken Sie den Kabelanschluss in die Buchse

Bitte beachten Sie: Der Filter wird elektronisch überwacht, daher muss stets eine Originalfilterpatrone verwendet werden. Wird eine schadhafte Filterpatrone oder eine aus einem anderen Gerät verwendet, wird die Ionisierungsfunktion des Gerätes automatisch deaktiviert.

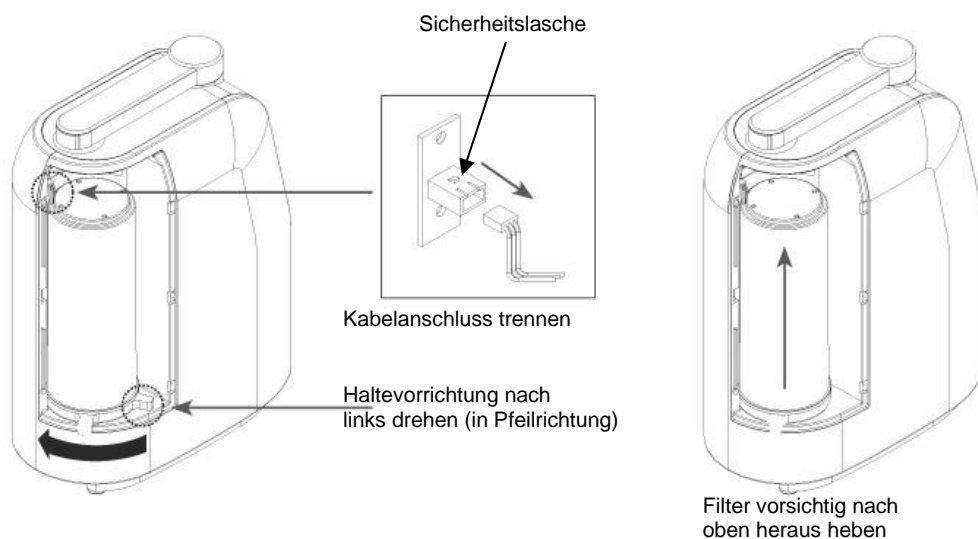
Premium 3000 und Premium 3100

Öffnen Sie das Filtergehäuse wie abgebildet.



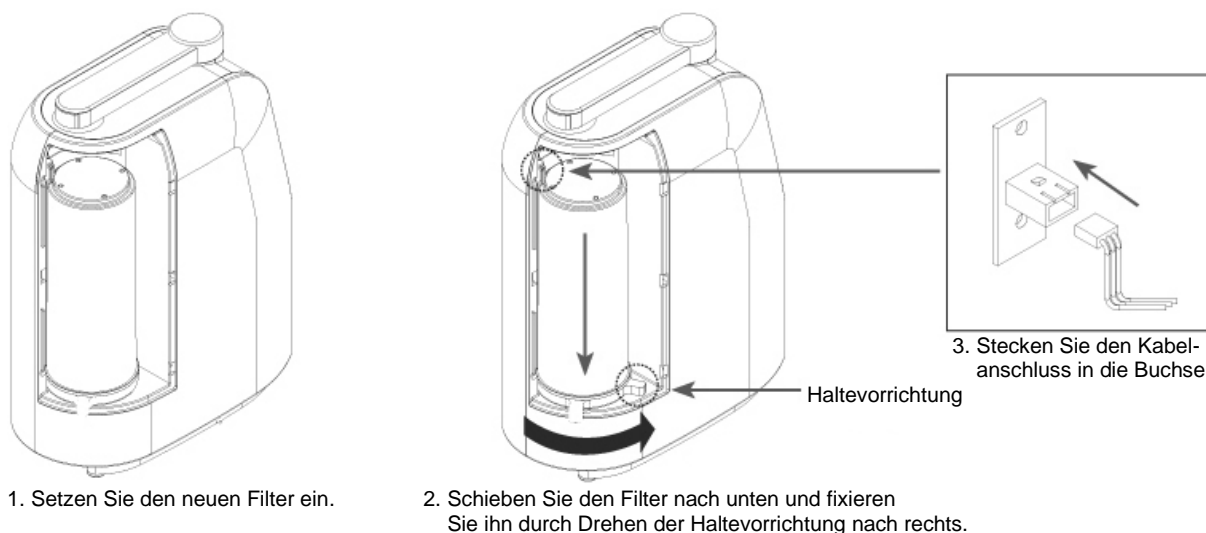
Klappen Sie die Filterabdeckklappe in Pfeilrichtung zur Seite und nehmen Sie diese weg.





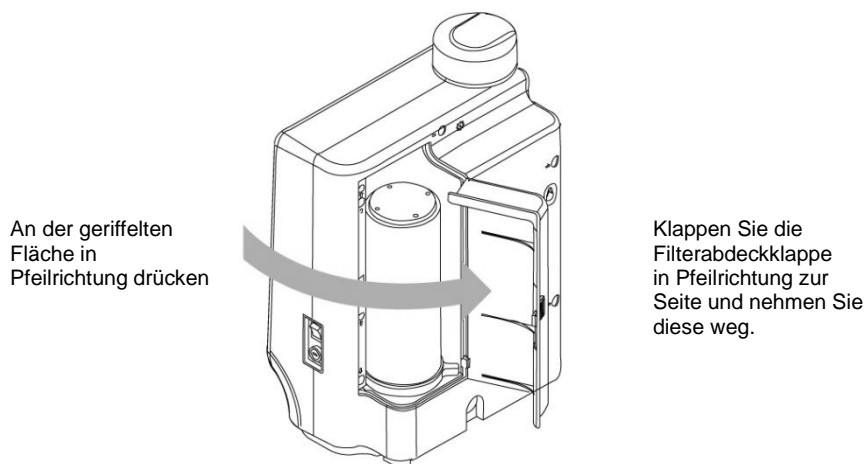
Trennen Sie den Kabelanschluss des Filters an der Steckverbindung (Achtung: Sicherheitslasche drücken!) lösen Sie den Filter durch Linksdrehen der Haltevorrichtung und heben Sie den Filter vorsichtig nach oben aus dem Filtergehäuse.

Einsetzen des neuen Filters

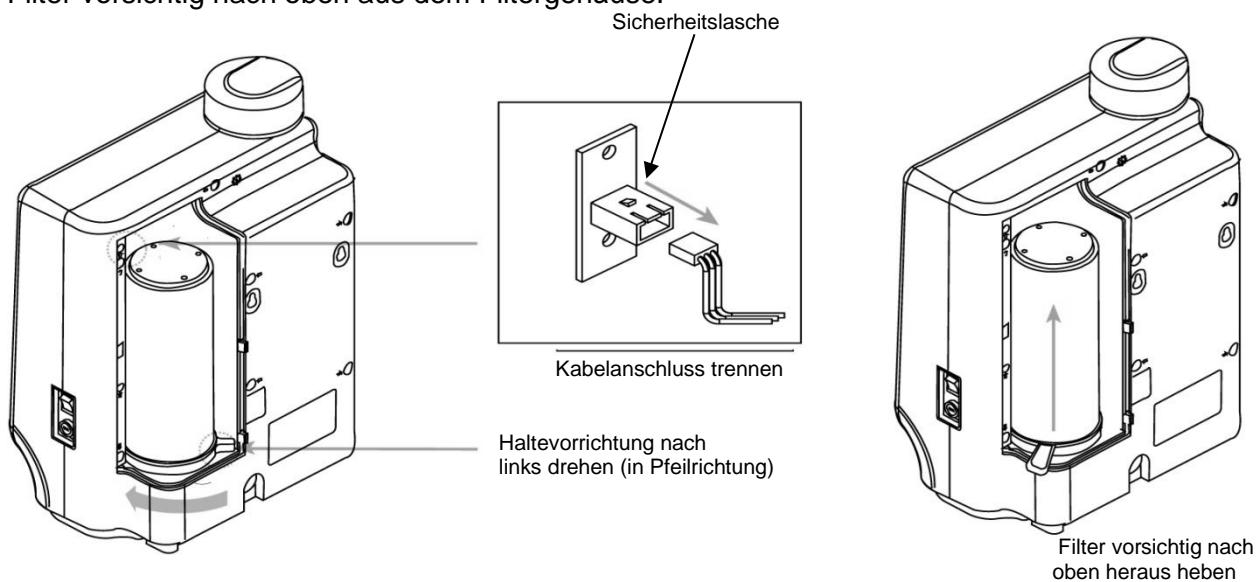


Premium 4100

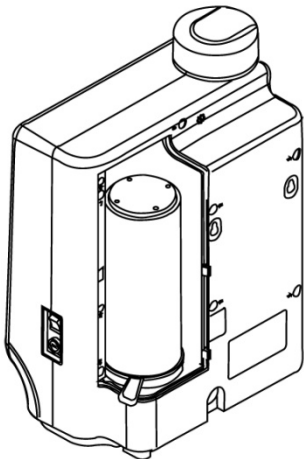
Öffnen Sie das Filtergehäuse wie abgebildet.



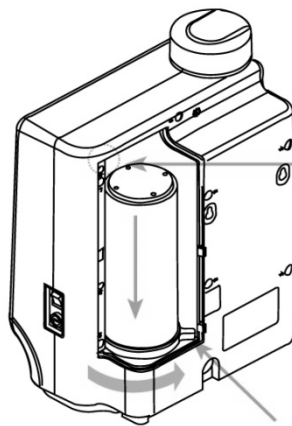
Trennen Sie den Kabelanschluss des Filters an der Steckverbindung (Achtung: Sicherheitslasche drücken!) lösen Sie den Filter durch Linksdrehen der Haltevorrichtung und heben Sie den Filter vorsichtig nach oben aus dem Filtergehäuse.



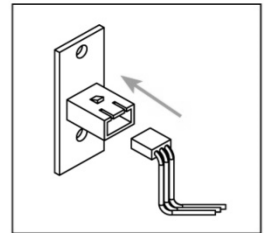
Einsetzen des neuen Filters



1. Setzen Sie den neuen Filter ein.

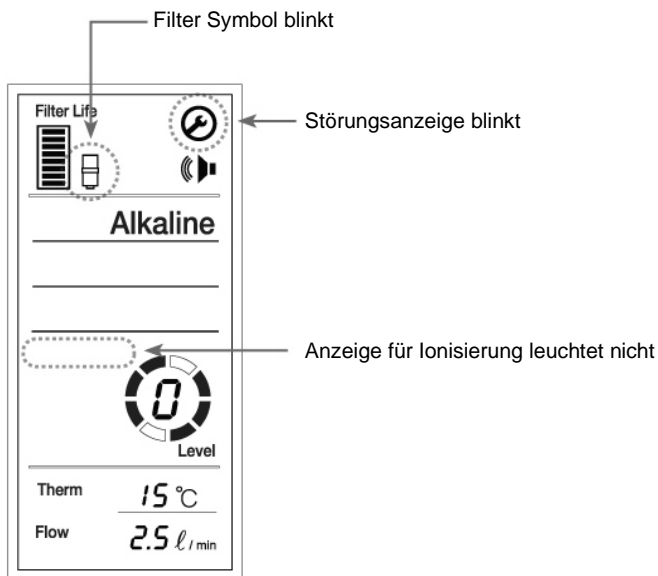


2. Schieben Sie den Filter nach unten und fixieren Sie ihn durch Drehen der Haltevorrichtung nach rechts.



3. Stecken Sie den Kabelanschluss in die Buchse.

Generelles zum Aquion-Filter



Bitte beachten Sie: Der Filter wird elektronisch überwacht, daher muss stets eine Originalfilterpatrone verwendet werden. Wird eine schadhafte Filterpatrone oder eine aus einem anderen Gerät verwendet, wird die Ionisierungsfunktion des Gerätes automatisch deaktiviert.

Abb.: Anzeigen im Anzeigenfenster bei Einsatz eines falschen Filters

Nachdem die Filterpatrone ersetzt wurde, empfehlen wir, bei ausgeschaltetem Gerät (Hauptschalter aus), das Gerät etwa 2-3 min. mit Wasser zu spülen (einfach Wasserzufuhr aktivieren, durch Drehen des Drehreglers in Position „ON“ oder per Wasserhahn und Umschaltspudler). Dabei wird loser Karbonstaub ausgespült und das Gerät auf optimale Betriebsbedingungen vorbereitet. Prüfen Sie bitte nach dem Filtertausch, ob die Filterverbindung zum Gerät dicht ist. Sorgen Sie ggf. für einen sicheren Sitz der O-Ringe.

Mit jedem Filter wird ein neuer Schlauch für den Ablauf des sauren Wassers geliefert. Aus hygienischen Gründen soll der Schlauch mit jedem Filterwechsel getauscht werden.

Abgesehen von der elektronischen Überwachung des Filters kann es vorkommen, dass die Lebensdauer des Filters erschöpft ist, bevor die Anzeige dies signalisiert. Das hängt mit spezifischen Betriebsbedingungen zusammen, die nicht alle elektronisch erfassbar sind. Wenn Sie beobachten, dass das Wasser nur noch spärlich aus dem Gerät fließt oder sich der Geschmack merklich verändert, sollten Sie den Filter unabhängig von der Anzeige wechseln.

Die Kapazität von Karbongranulaten Schadstoffe aufzunehmen verändert sich, nachdem sie nass geworden sind. Es ist daher erforderlich, unabhängig von der Filterlebensdaueranzeige, den Filter alle 6 Monate zu wechseln. Das gilt grundsätzlich für alle Filter auf Aktivkohlebasis.

Wie Sie Aquion AktivWasser® am besten trinken



Ein bis zwei Gläser Aquion AktivWasser® jeden Morgen (nüchtern) und jeden Abend vor dem Zubettgehen sorgen für eine gute Flüssigkeitsversorgung und helfen Ihrem Stoffwechsel bei seinen Aufgaben. Den Rest Ihres Wasserbedarfes (Erwachsener ca. 2 l/Tag) decken Sie durch regelmäßiges Trinken im Tagesverlauf.

Welche Stufe ist zum Trinken optimal?

Ganz einfach: Aquion AktivWasser® mit einem pH-Wert (Wasserstoffionenkonzentration) um 9. Doch der Reihe nach. Beginnen Sie stets Wasser in Stufe 1 zu trinken.

Nach ca. 1 – 2 Wochen wechseln Sie auf Stufe 2 oder 3, je nach gemessenem pH-Wert. Wie wird's gemacht?

pH-Wert Messung

Nutzen Sie die beigegefügte Messlösung um den pH-Wert von Aquion AktivWasser® zu überprüfen. Füllen Sie dazu etwas AktivWasser in ein Schnapsglas oder das mitgelieferte Prüfgefäß und geben Sie zwei bis drei Tropfen der Messlösung dazu (gut mit dem Wasser mischen!). Bevor Sie das Wasser in das Probengefäß abfüllen, einige Sekunden laufen lassen. So stellen Sie sicher, dass das Wasser tatsächlich den pH-Wert der entsprechenden Stufe hat.

An der Farbskala, die der Messlösung beige packt ist, können Sie dann den pH-Wert ablesen. Zum Vergleich hier die Richtwerte (Fließgeschwindigkeit ~2 l/min.):

AktivWasser Stufe 1 pH-Wert 7,8 bis 8
AktivWasser Stufe 2 pH-Wert 8 bis 8,5
AktivWasser Stufe 3 pH-Wert 8,5 bis 9
AktivWasser Stufe 4 pH-Wert 9 bis 9,5

Bitte beachten Sie, dass der pH-Wert stark von den Eigenschaften des Leitungswassers abhängt. Bei besonderen Wasserbedingungen kann die Ionisierungsleistung durch Justierung der Ionisierungsspannung angepasst werden. Sollte dies erforderlich sein, kontaktieren Sie bitte Ihren Aquion Fachberater.

Wertvolle Tipps zur Nutzung von Aquion AktivWasser®

- **AktivWasser Stufe 4 (ALKALINE):**
Das ist bestens zum Kochen geeignet. Bitterstoffe in Gemüse werden milder, Gemüse und Reis schmecken besser. Kaffee und Tee schmecken besser, sind besonders bekömmlich. Das Kalzium im Aquion AktivWasser® kann bei Kaffeeautomaten zum schnelleren Verkalken führen. Nutzen Sie hier besser nur gefiltertes Wasser und genießen Sie nach der Tasse Kaffee ein Glas Aquion AktivWasser® – so nutzt es besser, als zur Kaffeezubereitung.
- **AktivWasser Stufe 3 (ALKALINE):**
Ebenfalls zum Trinken – je nach pH-Wert.
- **AktivWasser Stufe 2 (ALKALINE):**
Zum Trinken.
- **AktivWasser Stufe 1 (ALKALINE):**
Mit AktivWasser Stufe 1 beginnen Sie, Aquion AktivWasser® kennen zu lernen.
- **Gefiltertes Wasser (PURIFIED):**
Nutzen Sie gefiltertes Wasser, wenn Sie Medikamente einnehmen möchten.

- **Saures Wasser (ACIDIC):**

Der Bezug von saurem Wasser über die Taste ACIDIC ist im Alltag nicht erforderlich – Ausnahme: morgendlicher Spülprozess. Saures Wasser ist nicht zum Trinken geeignet.

Das als Nebenprodukt entstehende saure Wasser (pH zwischen 5,5 und 6,5) wird von einigen Herstellern für die äußere Anwendung empfohlen. Mit dem Gedanken, dass ein basisches Milieu Grundlage für gesund sein und gesund bleiben ist, rückt der Einsatz sauren Wassers allerdings eher in den praktischen Alltag. Was ist damit gemeint? Saures Wasser hat eine leicht keimtötende Wirkung, ist also bestens zum Putzen etc. geeignet. Leichte Kalkanhaftungen an Wasserarmaturen lassen sich bei frühzeitigem Einsatz gut mit saurem Wasser lösen.

Saures Wasser hat sich bei der Bekämpfung von Pflanzenschädlingen bewährt. Dazu füllen Sie saures Wasser aus dem Ablaufschlauch für saures Wasser, das beim Bezug von basischem Wasser Stufe 4 entsteht, in eine Sprühflasche und sprühen betroffene Pflanzen ein. Die Schädlinge mögen das nicht und der Pflanze schadet es nicht. Außerdem fallen keine giftigen Pflanzenschutzmittel an.

Der beste Umgang mit Aquion AktivWasser®

- **Wenn Sie beginnen, Aquion AktivWasser® zu trinken, lassen Sie Ihrem Körper Zeit, sich auf AktivWasser einzustellen. Starten Sie mit Stufe 1 (Taste ALKALINE) und erhöhen erst nach ein bis zwei Wochen auf Stufe 2 oder 3 (s. oben).**
- **Nehmen Sie bitte keine Medikamente mit ionisiertem Wasser ein. Nutzen Sie dafür stets nur gefiltertes Wasser.**
- **Wenn Sie chronisch krank sind, regelmäßig Medikamente einnehmen und/oder in ärztlicher Behandlung stehen, sprechen Sie bitte mit Ihrem Arzt bzw. Therapeuten über AktivWasser.**
- **Bitte benutzen Sie zur Herstellung von AktivWasser nur Leitungswasser, das hygienisch unbedenklich ist und das Sie auch ohne Aktivierung durch Ihren Aquion Wasserlonisierer trinken.**
- **Menschen, die unter Achlorhydrie (krankhaft fehlende Magensaftbildung) leiden, sollten kein ionisiertes Wasser trinken. Das Gleiche gilt für Menschen mit schweren Nierenfunktionsstörungen (z. Bsp. Störungen der Kaliumausscheidung).**

Technische Informationen

Wartung

Aquion® Wasserlonisierer sind nahezu wartungsfrei. Sie bestehen aus qualitativ hochwertigen elektronischen Komponenten, die Elektrolyseeinheit ist aus dauerhaftem, korrosionsresistentem Material gefertigt. Wir empfehlen folgende Reinigungs- und Pflegemaßnahmen.

Reinigen Sie das Äußere des Aquion öfter mit einem sauberen (evtl. Mikrofaser-) Tuch.

Vergewissern Sie sich, dass der Aquion nicht im Wasser steht und dass die Umgebung sauber und trocken ist. Wenn ein trockener Standplatz nicht gewährleistet werden kann, empfiehlt es sich, den Aquion an der Wand zu befestigen (speziell Premium 2100 und Premium 4100).

Entkalken Sie Ihren Aquion Premium regelmäßig. Der Aquion Wasserlonisierer hat eine digitale Filterkontrolle. Das Gerät zeigt an, wenn die Filterlebensdauer erschöpft ist, dann muss der Filter gewechselt werden. Unabhängig davon sollte der Filter spätestens nach 6 Monaten gewechselt werden.

Was tun wenn...

Problem: Gerät aktiviert sich nicht bei einlaufendem Wasser

Ursache: a) Das Stromkabel ist nicht mit der Steckdose verbunden
b) Die Sicherung ist defekt

Lösung: a) Stecken Sie das Stromkabel exakt in die Steckdose
b) Erneuern Sie die Sicherung (2 A, 230 V, vergl. Seiten 11, 16, 19)

Problem: Ionisierungsanzeige leuchtet, obwohl das Gerät nicht ionisiert.

Ursache: Fehler in der Elektronik.

Lösung: Entfernen Sie den Stecker aus der Steckdose. Kontaktieren Sie ihren Berater.

Problem: Stromzufuhr ist plötzlich unterbrochen worden, während das Gerät in Betrieb ist.

Ursache: Aktivierter Überlastungsschutz aufgrund von zu geringem Wasserdurchfluss.

Lösung: Dies ist keine Fehlfunktion. Dies ist eine Sicherheitseinrichtung um einer möglichen Überlastung vorzubeugen. Erhöhen Sie die Wasserzufuhr oder wechseln

Sie den Filter, der möglicherweise durch Schwebstoffe aus dem Wasser verstopft ist. Das Gerät wird nach Abkühlung wieder funktionieren.

Problem: **Es kommt außergewöhnlich wenig ionisiertes Wasser aus dem Gerät.**

Ursache:

- a) Filter ist verstopft. Die Verstopfung des Filters kann durch verschmutztes Leitungswasser eingetreten sein.
- b) Zu wenig Einlassdruck
- c) Der benutzte Schlauch ist geknickt oder Ventil am Anschlussstück zur Wasserleitung zu wenig geöffnet
- d) Das Gerät ist verkalkt

Lösung:

- a) Filter ersetzen
- b) Erhöhen Sie die Wasserzufuhr
- c) Strecken Sie den Schlauch / öffnen Sie das Ventil
- d) Gerät entkalken

Problem: **Stark riechendes Wasser kommt aus dem Auslauf für AktivWasser**

Ursache:

- a) Filter ist verbraucht. Die Lebensdauer des Filters kann sich extrem verkürzen, wenn sehr stark verschmutztes Wasser durch das Gerät fließt.
- b) Grauer Schlauch ist geknickt und das saure Wasser kann nicht abfließen und kommt ebenfalls aus dem Auslauf für AktivWasser.

Lösung:

- a) Filter ersetzen.
- b) Grauen Schlauch strecken.

Problem: **Milchfarbenes Material an den Wänden eines mit AktivWasser gefüllten Gefäßes.**

Ursache: Dies sind harmlose Kalkablagerungen.

Lösung: Spülen Sie das Gefäß mit Essigwasser oder der nach der Entkalkung aufbewahrten Entkalkungslösung. Dabei löst sich der Kalk.

Problem: Frisch bezogenes AktivWasser beginnt nach einiger Zeit zu riechen.

Ursache: a) Wasserbehälter oder Flasche sind unrein. Die Molekülcluster von AktivWasser sind sehr klein, sie können daher sehr leicht Geruchs- und Geschmacksstoffe binden.

b) Die Filterkapazität ist erschöpft und Geruchs- oder Geschmacksstoffe gelangen in das AktivWasser, die nach einer gewissen Zeit in Verbindung mit dem ionisierten Wasser zu riechen beginnen.

Lösung: a) Halten Sie Ihre Behältnisse stets sauber, am besten nach dem Reinigen mit saurem Wasser (höchste Stufe) nachspülen.

b) Ersetzen Sie den Filter.

Problem: Wasserleck im Filterraum

Ursache: Eine der Filterdichtungen ist fehlerhaft bzw. nicht richtig befestigt.

Lösung: Nehmen Sie den Filter heraus, kontrollieren Sie ihn und setzen Sie ihn wieder ein. Achten Sie darauf, dass die O-Ringe unbeschädigt sind und korrekt sitzen.

Problem: Kein fließendes Wasser aus dem Auslauf für saures Wasser

Ursache: Der Auslaufschlauch ist geknickt.

Lösung: Strecken Sie den Schlauch.

Problem: Bei Erstinbetriebnahme leuchtet ein Werkzeugsymbol in Display auf sowie eine ERR Meldung.

Ursache: Nach dem Probelauf (erfolgt vor dem Versand) wurde die elektronische Steuerung nicht auf den neuen Filter eingestellt.

Lösung: Gerät am Hauptschalter ausschalten oder Netzstecker ziehen. Nach ca. 20 sec. wieder einschalten bzw. Netzstecker in die Dose stecken. Überprüfen Sie außerdem, ob das kleine Kabel am Filter sicher mit dem Gerät verbunden ist.

Technische Daten

Name	Aquion
Modell	Premium 2100 / Premium 3000 / 3100 / Premium 4100
Eingangsspannung	230 V, 50 Hz (~)
Leistungsverbrauch	0,4 A (90 W) / 0,4 A (90 W) / 0,4 A (90 W) / 0,52 A (120 W)
Gewicht	5,1 kg / 5,1 kg / 5,1 kg / 6 kg
Maße (H x B x T)	ca. 345 x 240 x 150 mm / ca. 346 x 140 x 246 mm / ca. 375 x 257 x 159 mm
Wassertemperatur	5 - 30° Celsius
Temperaturkontrolle	Automatische Abschaltung
Wasserdruck	0,7 – 5 kg/cm ²
Elektrolysemethode	Automatisch
Stärke der Elektrolyse	7 Einstellungen: ca. pH-Wert >4 bis ca. pH-Wert <10 (abhängig von Mineralien im Wasser)
Wasserdurchfluss	Bis ca. 2,5 l/min (AktivWasser und saures Wasser) bis 3 l/min Prem. 4100
Betrieb	automatischer Start durch einfließendes Wasser
Reinigungssystem	durch automatischen Polaritäts- und Fließrichtungswechsel, auch während des Betriebes
Elektrodenmaterial	mit Platin galvanisierte Titanelektroden (Serien 2100 und 3000 je 5, 4100 je 7)
Filtertausch	Leichter Wechsel durch Drehverschluss
Filterhaltbarkeit	6 Monate oder 3.600 Liter
Anzeige der Filterlebensdauer	LCD Display, Sprachausgabe
Filterzusammensetzung	mehrstufiger Spezialfilter (Filtermembran und -vlies, Calciumgranulat, Aktivkohleblock, antimikrobiell)
Wasseranschluss	Wasserhahn oder direkt an die Wasserleitung



Zertifizierungsstelle: Safety Compliance Ltd., 799 Kwanyang-dong, Korea,
P2100: Test Bericht: SCR083S-040 und EMC-CE-1404, betreffend alle erforderlichen EN Standards.

P3000, P3100: Test Bericht: SCR083S-043 und EMC-CE-1405, betreffend alle erforderlichen EN Standards.

P4100: Test Bericht: SCCL-1006-004 und SCCE-1006-024, betreffend alle erforderlichen EN Standards.

Der sicherste Wasserlonisierer der Welt

Aquion® setzt neue Sicherheitsstandards für Trinkwasser aus Wasserlonisierern

Der Erfinder des Aquion®-AktivWassers setzt neue Qualitäts- und Sicherheitsmaßstäbe bei Wasserlonisierern. Eine Reihe von charakteristischen Sicherheitsfeatures zeichnen Aquion®-Wasserlonisierer aus. Ein wesentliches Element stellt dabei der laborgeprüfte **Aquion®-Hochleistungsfilter** dar. Er bietet durch seine Reinigungsleistung ein Höchstmaß an Schutz für eine nachhaltig hohe Trinkwasserqualität.

Weitere herausragende Funktionen für Betriebssicherheit und Investitionsschutz ist die **FlowChange-Technologie**. Hierbei handelt es sich um einen weltweit patentierten Schutz der Elektroden vor Mineralanhaftung. Das bedeutet: Hohe Betriebssicherheit und lebenslang gleichbleibende Trinkwasserqualität.



Die leistungsfähige **5 bzw. 7-Elektroden-Wasserzelle** sichert die Ionisierungsleistung auch bei extrem weichem oder extrem hartem Wasser. Dies gewährleistet zuverlässige basische und antioxidative Trinkwasserqualität bei allen Leitungswasserhältnissen.

Der Verzicht auf ein Hochfrequenzschaltnetzteil bietet Schutz vor Hochfrequenzbelastung des Trinkwassers. Darüber hinaus schützt der optional erhältliche **eSmog Protektor** das Biofeld vor elektromagnetischen Feldern und vermindert das Risiko vor Elektrosmog-Belastung.

Das **Selbstdiagnosesystem** überwacht zuverlässig alle Funktionen und stellt den reibungslosen Betrieb des Systems sicher.

Autocontrol sichert stabile Leistung unabhängig von der Fließgeschwindigkeit.

Die revolutionäre **15 Jahre Vollgarantie** (siehe beiliegende Garantiebestimmungen) bietet eine Vollkasko-Sicherheit für Ihre Investition und gewährleistet die nachhaltige Sicherstellung der Aquion®-Trinkwasser-qualität.

Nicht umsonst ist Aquion® der erfolgreichste Wasser-Ionisierer Europas.